

Bath and shower faucet with fixed spout, diverter and aerator. There are also in-built limitation options for water temperature and maximum flow-rate.

- Bad & Brus
- Et-greb, sidebetjent
- Vægmonteret
- Forkrommet
- Fast tud
- Temperaturreguleringsgreb, Mængdereguleringsgreb
- Omskifter med tryk-funktion
- Termostatisk temperaturregulering, Kontraventil(er), \varnothing 40 mm keramisk indsats til mængde- og temperaturregulering

Tekniske data

Flow attributter

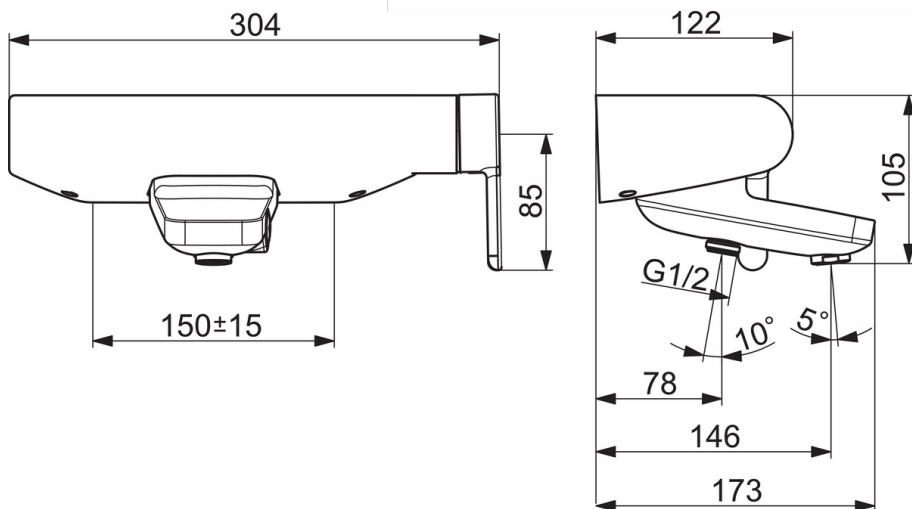
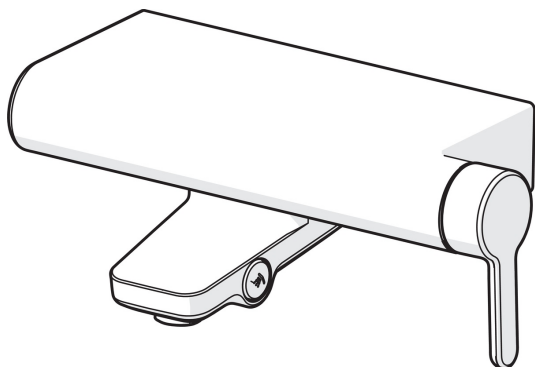
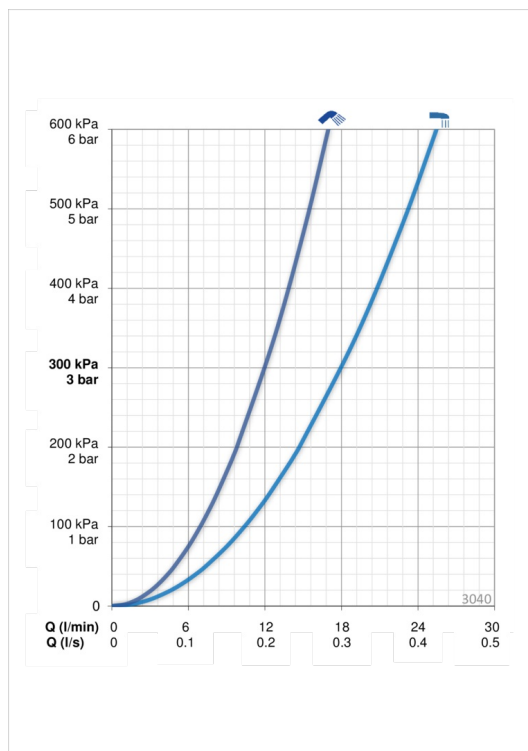
Vandmængde ved 300 kPa	0.3 / 0.2 l/s
Tryk tab (0.2 l/s)	150 kPa
Tryk tab (0.3 l/s)	300 kPa

Tekniske egenskaber

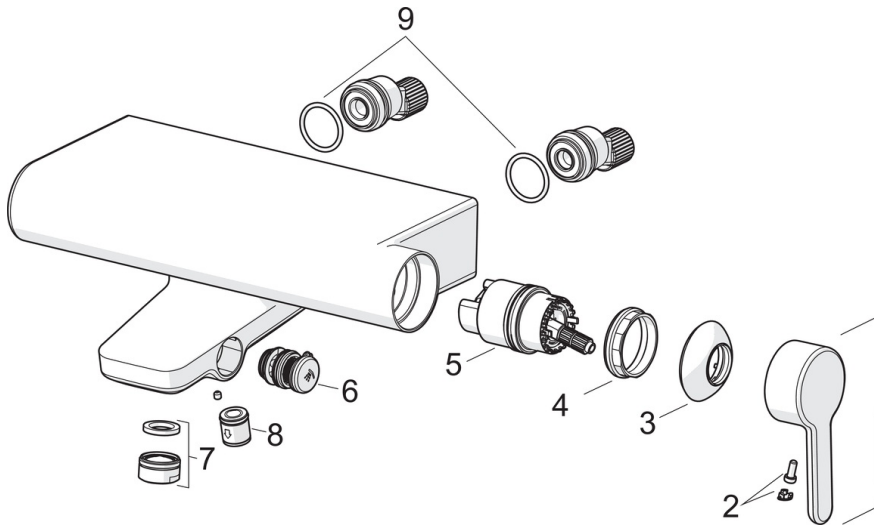
Varmtvandsforsyning	max. +80°C
Arbejdstryk	50 - 1000 kPa
Tilslutningsstørrelse	G1/2
Installationsbredde	CC150 ± 15 mm
Fremspring	146 mm
Materiale	brass

Bestemmelser

EN standard	EN 1111
Støjklasse	II (ISO 3822)



Reserve dele



SP3040

	Navn	Kode	WS
01	Greb Forkromet	1003074V	745135044
02	Mærkeknapper	1002323V	745135149
03	Dækkappe Forkromet	1001740V	745135154
04	Møtrik	158726	745131435
05	Komplet indmad	158890	745131154
06	Omskifter	1002394V	745135434
07	Luftblander, M24x1 D Forkromet	602104V	745131646
08	Kontraventil, DN15	105311	704283550
09	O-ring, 25.07x2.62	602674V	745135491