



Dusj- og badekarskran med fast tut og vrider.

- Badekar & dusj
- Sidegrep
- Veggmontert
- Forkrommet
- Fast tut
- Temperaturreguleringshendel, Mengdehendel
- Push omkaster
- Termostatkassett, Tilbakeslagsventil, \varnothing 40 mm kassett

Teknisk data

Flow attributter

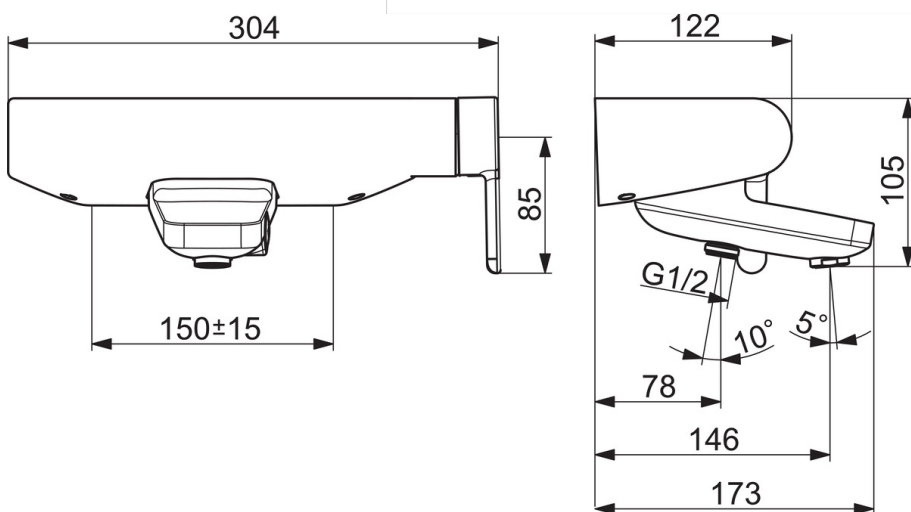
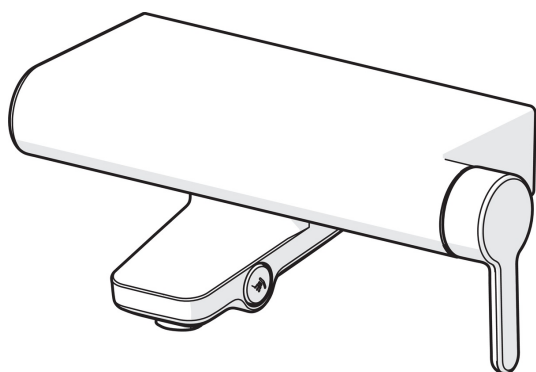
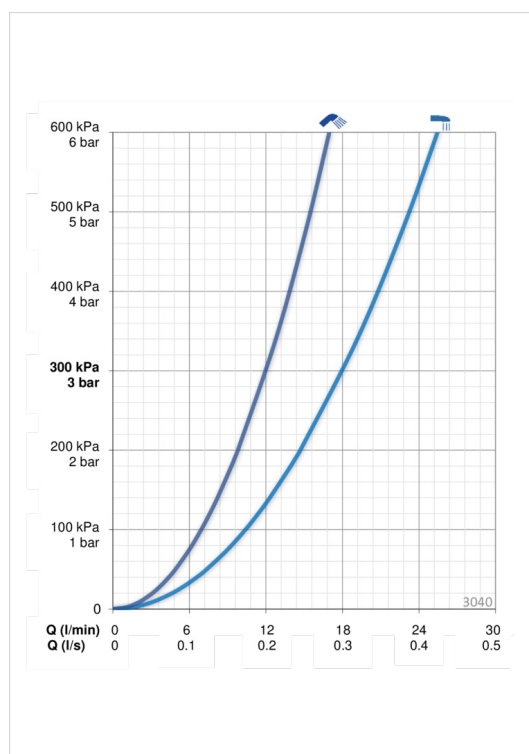
Vannmengde ved 300 kPa	0.3 / 0.2 l/s
Trykktap (0.2 l/s)	150 kPa
Trykktap (0.3 l/s)	300 kPa

Tekniske egenskaper

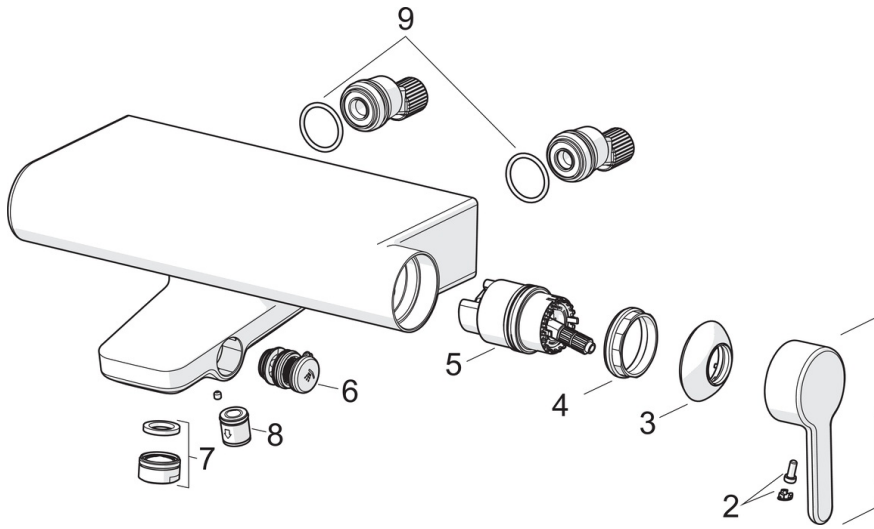
Varmtvannsforsyning	max. +80°C
Arbeidstrykk	50 - 1000 kPa
Tilkoblingsstørrelse	G1/2
Installasjons bredde	CC150 \pm 15 mm
Projeksjon	146 mm
Materiale	brass

Bestemmelser

EN Standard	EN 1111
Støyklasse	II (ISO 3822)



Reserve deler



SP3040

	Navn	Kode	NRF
01	Hendel	1003074V	4205309
02	Deksel	1002323V	4205301
03	Dekkring	1001740V	4205296
04	Festemutter for kassett	158726	4204528
05	Kassett	158890	4204627
06	Omkaster	1002394V	4205262
07	Strålesamler, M24x1 D	602104V	4205186
08	Tilbakeslagsventil, DN15	105311	4202869
09	O-ring, 25.07x2.62	602674V	4205228