

Temperatuuri ja vooluhulga piiramise võimalusega seadeosa.

- Dušš
- Kangsegisti
- Seinapealne paigaldus
- Kroom
- Üks kahv, Kuuma/külma sümbolid
- Temperatuuri ja vee vooluhulga piiramise võimalus seadeosast
- Tagasilöögiklapid, \varnothing 40 mm keraamiline seadeosa

Tehnilised andmed

Vooluhulk

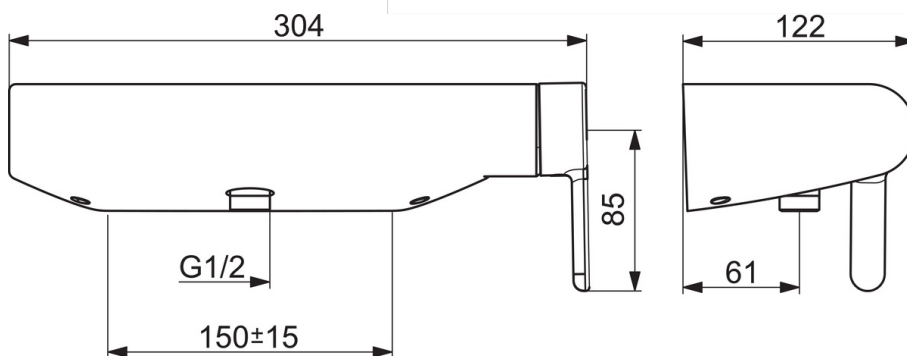
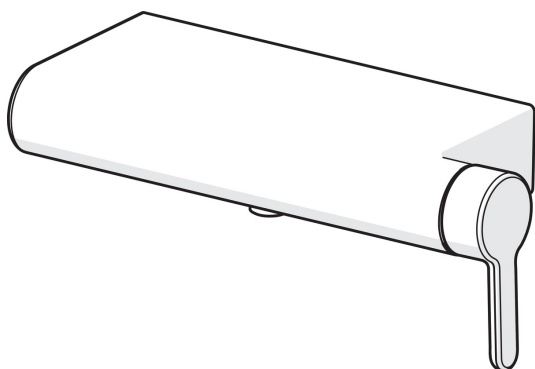
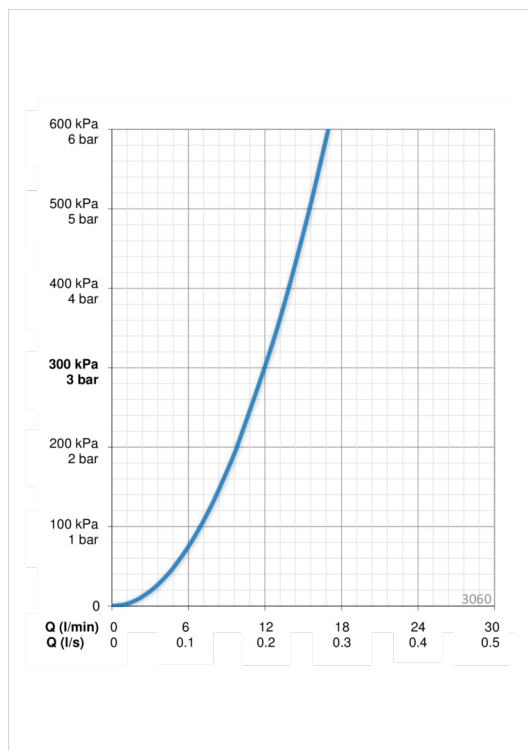
Vooluhulk 300 kPa	0.2 l/s
Rõhukadu vooluhulgal (0.2 l/s)	200 kPa

Tehnilised omadused

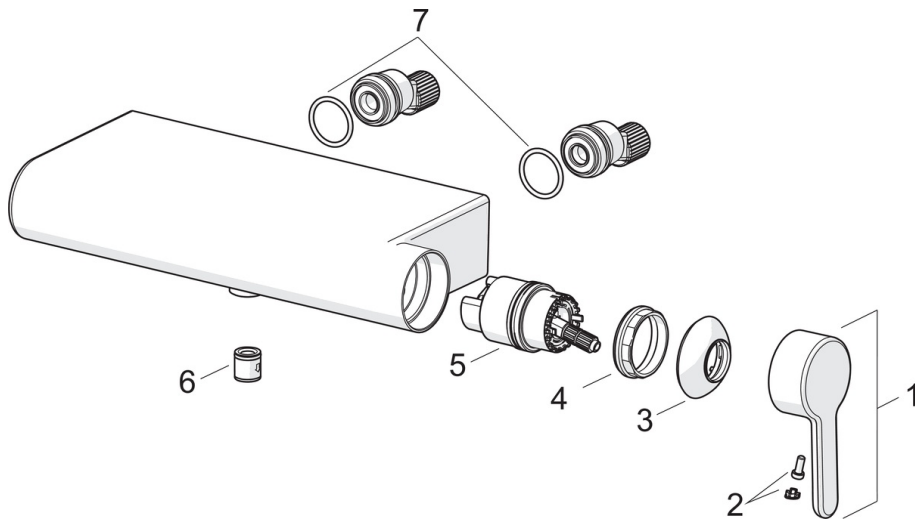
Kuum vesi	max. +80°C
Kasutussurve	50 - 1000 kPa
Ühenduse mõõt	G1/2
Paigalduslaius	CC150 \pm 15 mm
Tööulatus	61 mm
Materjal	Messing

Määrused

EN standard	EN 1111
Hääleklass	II (ISO 3822)



Varuosad



SP3060

	Nimetus	Kood
01	Kahv	1003074V
02	Märknaast (10tk)	1002323V
03	Kaitsekate	1001740V
04	Pingutusmutter	158726
05	Seadeosa	158890
06	Tagasilöögiklapp	601989V
07	O-tihend (10tk), 25.07x2.62	602674V