

EAN: 6414150079764

[www.oras.com/pl/products/oras/product/3801BF](http://www.oras.com/pl/products/oras/product/3801BF)



Bateria umywalkowa z wysoką obrotową wylewką, uchwytem z otworem oraz zaworem spustowym. Bateria posiada również wbudowaną funkcję ograniczającą przepływ i temperaturę wody.

F = elastyczne wężyki podłączeniowe

- Łazienka
- Boczna dźwignia
- Montaż powierzchniowy
- Chrom
- Wylewka obrotowa
- Standardowy aerator
- Dźwignia z otworem, Pojedyncza dźwignia/uchwyty, Symbole Ciepła/Zimna
- Zawór spustowy dźwigniowy
- Możliwość ograniczenia na głowicy maksymalnej temperatury i przepływu
- Ceramiczna głowica  $\varnothing$  35 mm do ustawiania przepływu i temperatury
- Elastyczne wężyki
- System szybkiej instalacji

## Dane techniczne

### Cechy przepływowe

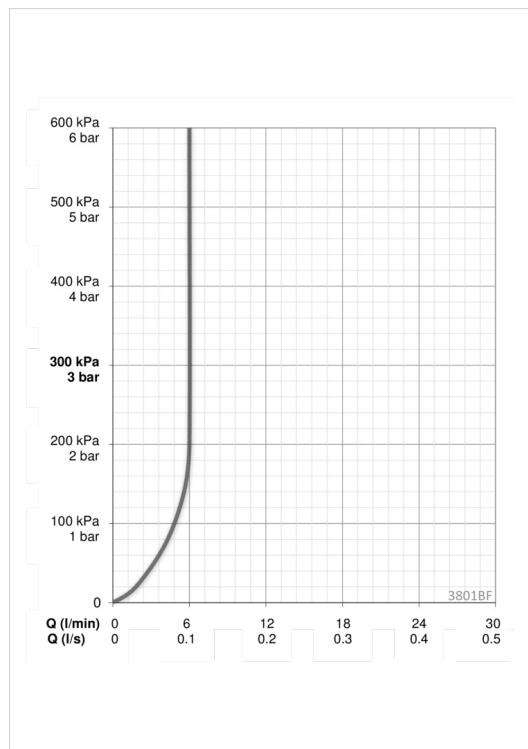
Natężenie przepływu przy 300 kPa (Z regulatorem przepływu) **0.1 l/s**

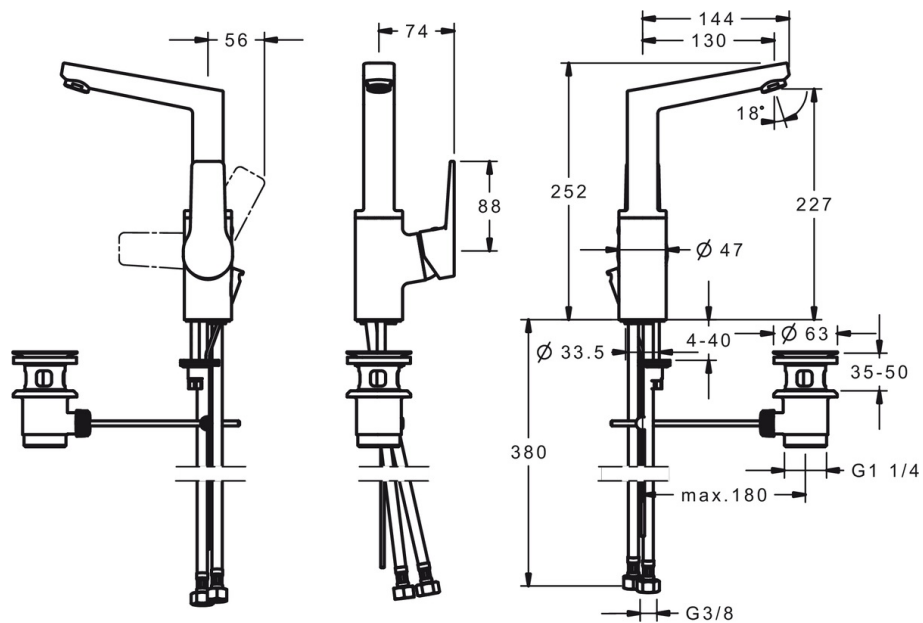
### Właściwości techniczne

Woda ciepła zasilająca **max. +80°C**  
 Ciśnienie robocze **100 - 1000 kPa**  
 Projection **130 mm**  
 Material **brass**

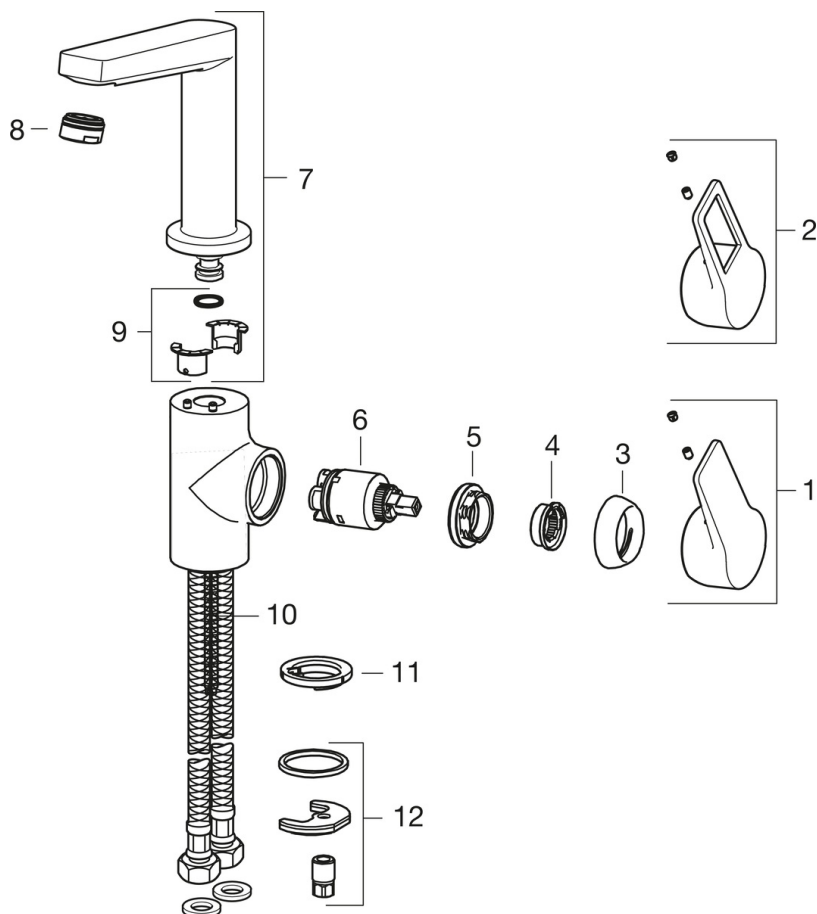
### Przepisy prawne

EN standard **EN 817**





## Części zamienne



### SP3801F

Nazwa	Kod
01 Dźwignia	602619V
02 Dźwignia	602620V
03 Nasadka ochronna	601967V
04 Ogranicznik regulacji temperatury	601973V
05 Nakrętka mocująca, M40x1, SW30	601968V
06 Moduł sterujący	601969V
07 Wylewka	602621V
08 Aerator, M24x1, 6 l/min	601974V
09 Zestaw uszczelniający	602159V
10 Śruba mocująca, M8x1, L=140	601970V
11 Uszczelka	601971V
12 Zestaw mocujący	601985V