

EAN: 6414150079849

www.oras.com/pl/products/oras/product/3804BF



Bateria umywalkowa ze stałą wylewką, uchwytem z otworem oraz zaworem spustowym. Bateria posiada również wbudowaną funkcję ograniczającą przepływ i temperaturę wody.

F = elastyczne wężyki podłączeniowe

- Łazienka
- Jednouchwytna
- Montaż powierzchniowy
- Chrom
- Stała wylewka
- Standardowy aerator
- Dźwignia z otworem, Pojedyncza dźwignia/uchwyty, Symbole Ciepła/Zimna
- Zawór spustowy dźwigniowy
- Możliwość ograniczenia na głowicy maksymalnej temperatury i przepływu
- Ceramiczna głowica $\varnothing 35$ mm do ustawiania przepływu i temperatury
- Elastyczne wężyki
- System szybkiej instalacji

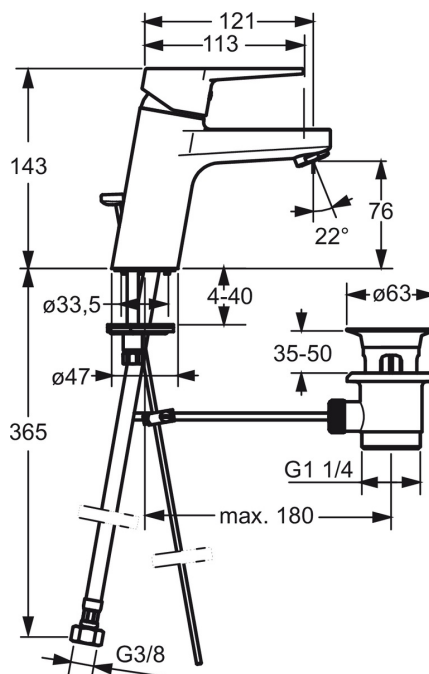
Dane techniczne

Właściwości techniczne

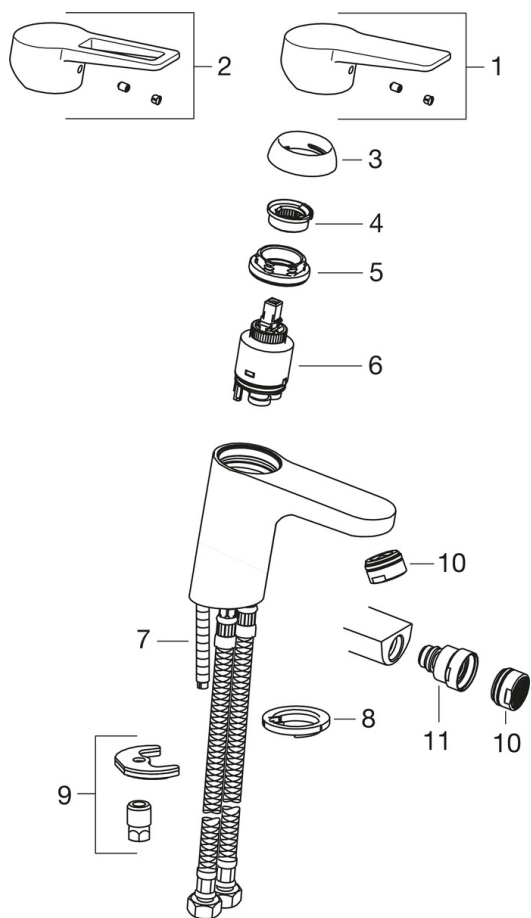
Woda ciepła zasilająca	max. +80°C
Ciśnienie robocze	100 - 1000 kPa
Projection	121 mm

Przepisy prawne

EN standard	EN 817
Klasa głośności	P-IX 18545/IA



Części zamienne



SP3810F

	Nazwa	Kod
01	Dźwignia	602616V
02	Dźwignia	602617V
03	Nasadka ochronna	601967V
04	Ogranicznik regulacji temperatury	601973V
05	Nakrętka mocująca, M40x1, SW30	601968V
06	Moduł sterujący	601969V
07	Śruba mocująca, M8x1, L=140	601970V
08	Uszczelka	601971V
09	Zestaw mocujący	601972V
10	Aerator, M24x1, 6 l/min	601974V
11	Przegub kulowy do baterii bidetowej	601976V