

EAN: 6414150079863

[www.oras.com/pl/products/oras/product/3806F](http://www.oras.com/pl/products/oras/product/3806F)



Bateria umywalkowa XL ze stałą wylewką i pełnym uchwytem. Bateria posiada również wbudowaną funkcję ograniczającą przepływ i temperaturę wody.

F = elastyczne wężyki podłączeniowe

Posiada znak budowlany "B", atest PZH, deklarację zgodności.

- Łazienka
- Jednouchwytowa
- Montaż powierzchniowy
- Chrom
- Stała wylewka
- Standardowy aerator
- Pojedyncza dźwignia/uchwyt, Symbole Ciepła/Zimna
- Możliwość ograniczenia na głowicy maksymalnej temperatury i przepływu
- Ceramiczna głowica  $\varnothing$  35 mm do ustawiania przepływu i temperatury
- Elastyczne wężyki
- System szybkiej instalacji

## Dane techniczne

### Cechy przepływowe

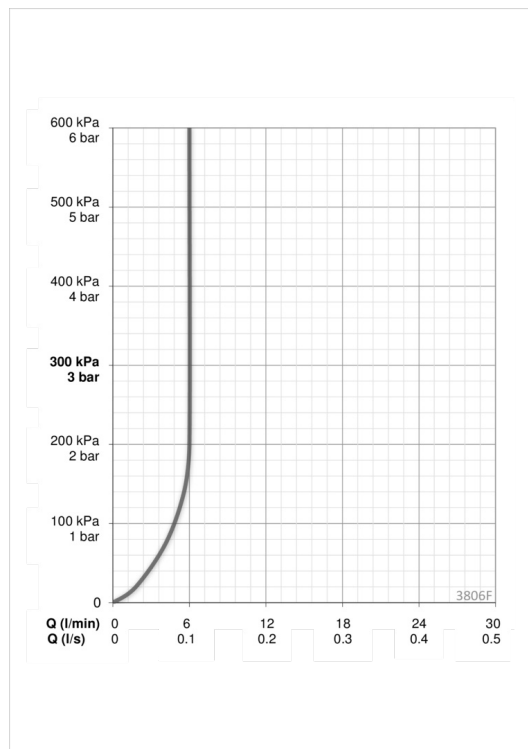
Natężenie przepływu przy 300 kPa (Z regulatorem przepływu) **0.1 l/s**

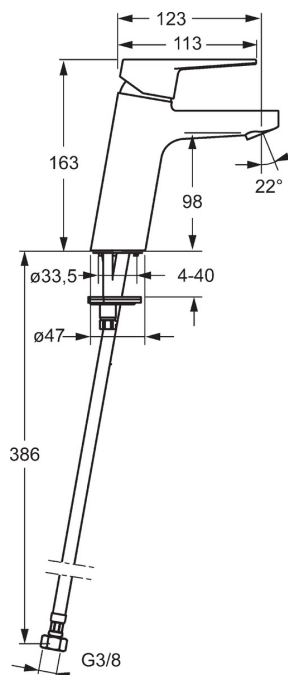
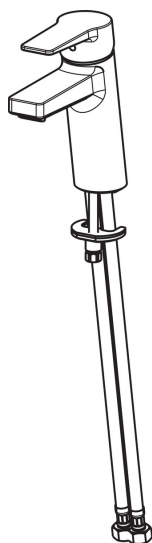
### Właściwości techniczne

Woda ciepła zasilająca **max. +80°C**  
 Ciśnienie robocze **100 - 1000 kPa**  
 Projection **123 mm**

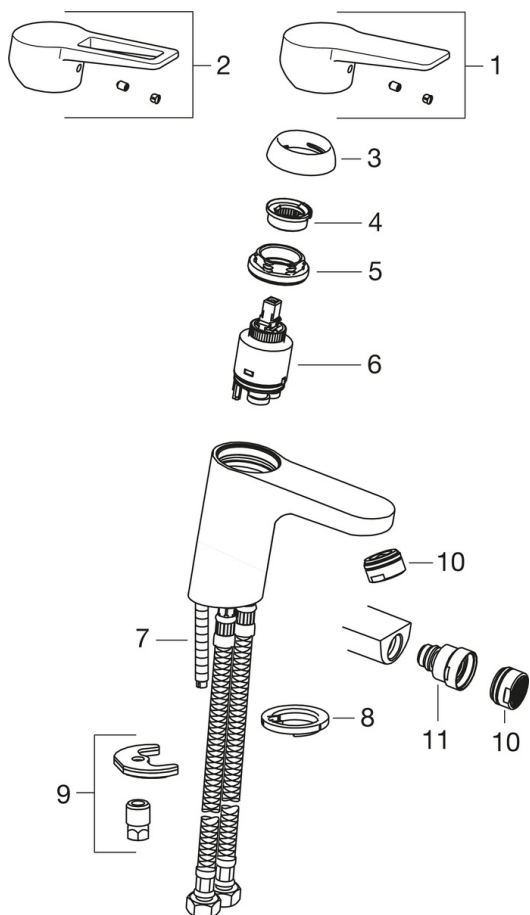
### Przepisy prawne

EN standard **EN 817**  
 Klasa głośności **P-IX 18545/IA**





## Części zamienne



### SP3810F

	Nazwa	Kod
01	Dźwignia	602616V
02	Dźwignia	602617V
03	Nasadka ochronna	601967V
04	Ogranicznik regulacji temperatury	601973V
05	Nakrętka mocująca, M40x1, SW30	601968V
06	Moduł sterujący	601969V
07	Śruba mocująca, M8x1, L=140	601970V
08	Uszczelka	601971V
09	Zestaw mocujący	601972V
10	Aerator, M24x1, 6 l/min	601974V
11	Przegub kulowy do baterii bidetowej	601976V