

EAN: 6414150079894
static.oras.com/3810BF



Praustuvo maišytuvas su kilpos formos svirtimi. Įdiegtos vandens temperatūros ir maksimalaus srauto ribojimo funkcijos.

F – Lankstūs pajungimo vamzdeliai

- Washbasin
- Viensvirtis
- Montuojamas stalviršyje
- Chromas
- Stacionarus vandens snapas
- CASCADE® – aeratoriaus srovė
- Kilpinė svirtis, Valdomas svirtele/rankenėle, Karšto/ šalto vandens simboliai
- Vandens temperatūros ir maksimalaus srauto ribojimo funkcijos
- \varnothing 35 mm keraminė valdančioji kasetė
- Lankstūs vandens pajungimo vamzdeliai
- Greito ir lengvo montavimo sistema

Techniniai duomenys

Srauto duomenys

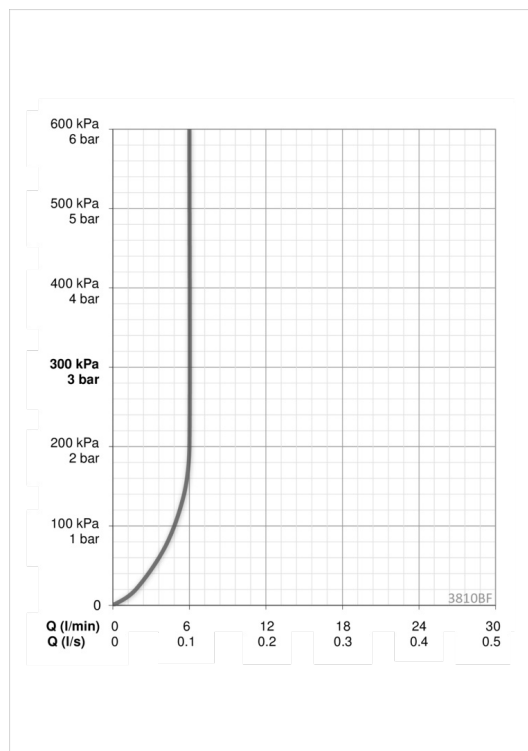
Srovės stiprumas prie 300 kPa (su srovės ribotuviu) **0.1l/s**

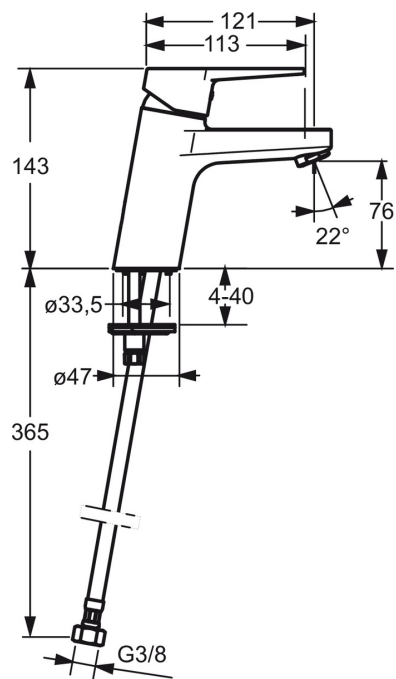
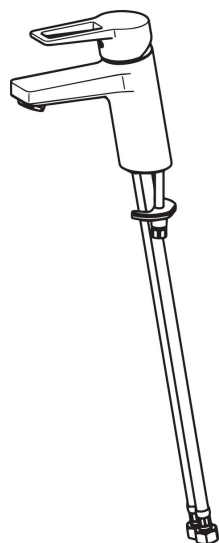
Techninės ypatybės

Vandens temperatūra **max. +80°C**
 Darbinis spaudimas **100 - 1000 kPa**
 Projektija **121 mm**

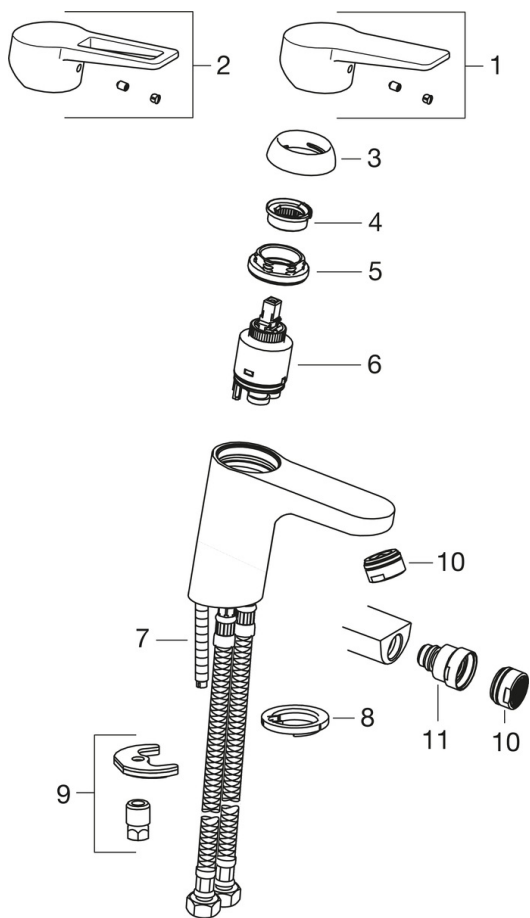
Reguliavimai

EN standartas **EN 817**
 Triukšmo klasė **P-IX 18545/IA**





Atsarginės dalys



SP3810F

	Pavadinimas	Kodas
01	Svirtelė	602616V
02	Svirtelė	602617V
03	Dangtelis	601967V
04	Temperatūros ribotuvas	601973V
05	Užspaudimo veržlė, M40x1, SW30	601968V
06	Valdančioji kasetė, komplektas	601969V
07	Tvirtinimo varžtai, M8x1, L=140	601970V
08	Tarpinė	601971V
09	Tvirtinimo komplektas	601972V
10	Aeratorius, M24x1, 6 l/min	601974V
11	Sukiojantis aeratorius	601976V