

EAN: 6414150079894

www.oras.com/pl/products/oras/product/3810BF



Bateria umywalkowa ze stałą wylewką oraz uchwytem z otworem. Bateria posiada również wbudowaną funkcję ograniczającą przepływ i temperaturę wody.

F = elastyczne wężyki podłączeniowe

- Łazienka
- Jednouchwytna
- Montaż powierzchniowy
- Chrom
- Stała wylewka
- Standardowy aerator
- Dźwignia z otworem, Pojedyncza dźwignia/uchwyt, Symbole Ciepła/Zimna
- Możliwość ograniczenia na głowicy maksymalnej temperatury i przepływu
- Ceramiczna głowica \varnothing 35 mm do ustawiania przepływu i temperatury
- Elastyczne wężyki
- System szybkiej instalacji

Dane techniczne

Cechy przepływowe

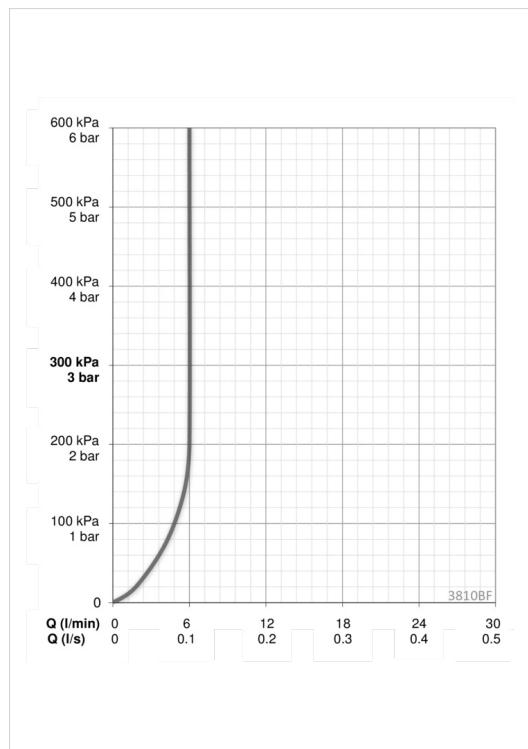
Natężenie przepływu przy 300 kPa (Z regulatorem przepływu) **0.1 l/s**

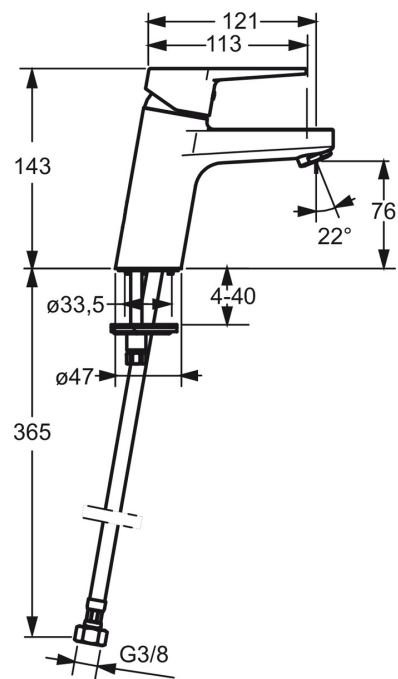
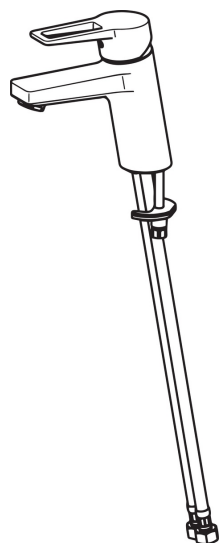
Właściwości techniczne

Woda ciepła zasilająca **max. +80°C**
 Ciśnienie robocze **100 - 1000 kPa**
 Projection **121 mm**

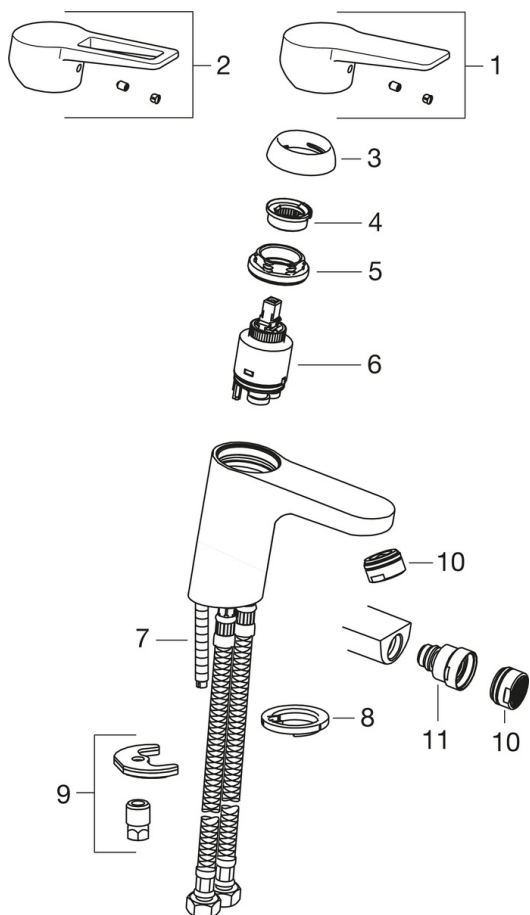
Przepisy prawne

EN standard **EN 817**
 Klasa głośności **P-IX 18545/IA**





Części zamienne



SP3810F

	Nazwa	Kod
01	Dźwignia	602616V
02	Dźwignia	602617V
03	Nasadka ochronna	601967V
04	Ogranicznik regulacji temperatury	601973V
05	Nakrętka mocująca, M40x1, SW30	601968V
06	Moduł sterujący	601969V
07	Śruba mocująca, M8x1, L=140	601970V
08	Uszczelka	601971V
09	Zestaw mocujący	601972V
10	Aerator, M24x1, 6 l/min	601974V
11	Przegub kulowy do baterii bidetowej	601976V