



Bidė maišytuvas. Įdiegtos vandens temperatūros ir maksimalaus srauto ribojimo funkcijos.

F – Lankstūs pajungimo vamzdeliai

- Bidet
- Viensvirtis
- Montuojamas stalviršyje
- Chromas
- Stacionarus vandens snapas
- Keičiamas srovės kampas
- Valdomas svirtelė/rankenėle, Karšto/ šalto vandens simboliai
- Vandens temperatūros ir maksimalaus srauto ribojimo funkcijos
- $\varnothing$  35 mm keraminė valdančioji kasetė
- Lankstūs vandens pajungimo vamzdeliai
- Greito ir lengvo montavimo sistema

## Techniniai duomenys

### Srauto duomenys

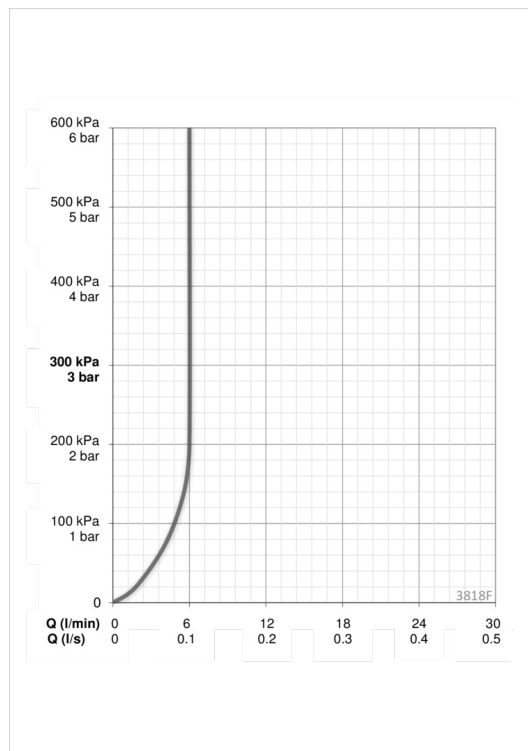
Srovės stiprumas prie 300 kPa (su srovės ribotuviu) **0.1 l/s**

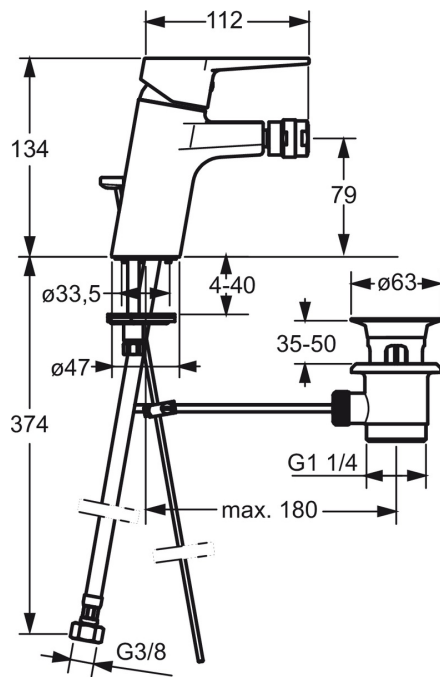
### Techninės ypatybės

Vandens temperatūra **max. +90°C**  
 Darbinis spaudimas **100 - 1000 kPa**  
 Projekcija **112 mm**

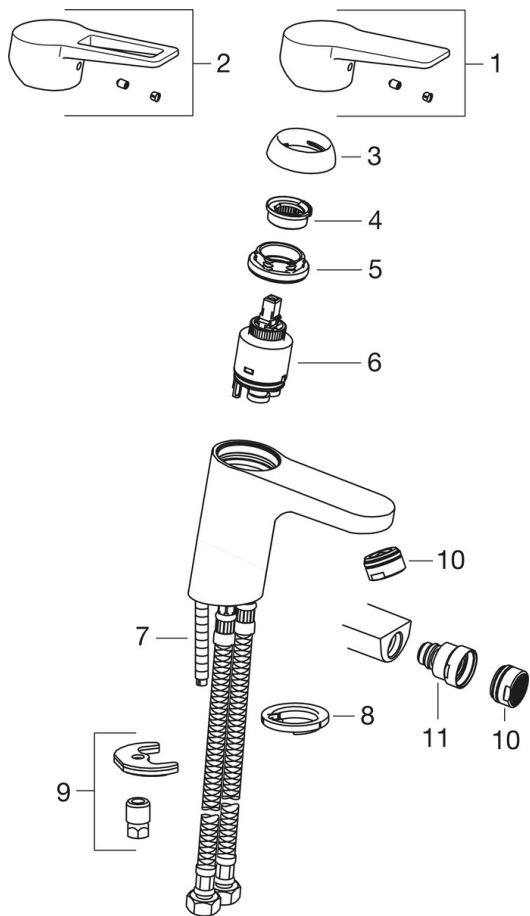
### Reguliavimai

EN standartas **EN 817**  
 Triukšmo klasė **P-IX 18545/IA**





### Atsarginės dalys



### SP3810F

|    | Pavadinimas                     | Kodas   |
|----|---------------------------------|---------|
| 01 | Svirtelė                        | 602616V |
| 02 | Svirtelė                        | 602617V |
| 03 | Dangtelis                       | 601967V |
| 04 | Temperatūros ribotuvas          | 601973V |
| 05 | Užspaudimo veržlė, M40x1, SW30  | 601968V |
| 06 | Valdančioji kasetė, komplektas  | 601969V |
| 07 | Tvirtinimo varžtai, M8x1, L=140 | 601970V |
| 08 | Tarpinė                         | 601971V |
| 09 | Tvirtinimo komplektas           | 601972V |
| 10 | Aeratorius, M24x1, 6 l/min      | 601974V |
| 11 | Sukiojantis aeratorius          | 601976V |