



Bateria kuchenna, ścienna z pełnym uchwytem oraz ruchomą wylewką typu S (200mm). Zawiera mimośrodowy i rozety. Posiada również wbudowaną funkcję ograniczającą przepływ i temperaturę wody.

- Kuchnia, Pomieszczenie gospodarcze
- Jednouchwytowa
- Montaż ścienny natynkowy
- Chrom
- Wylewka obrotowa
- Standardowy aerator
- Symbole Ciepła/Zimna, Pojedyncza dźwignia/uchwyt
- Możliwość ograniczenia na głowicy maksymalnej temperatury i przepływu
- Zaworki zwrotne, Ceramiczna głowica \varnothing 35 mm do ustawiania przepływu i temperatury
- Przyłącza mimośrodowe komplet
- Mosiądz niskokorozyjny, Niska zawartość ołowiu <0.3 %, Powłoki przez które przepływa woda wolne od niklu

Dane techniczne

Cechy przepływowe

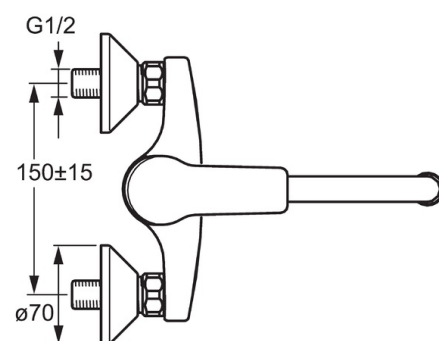
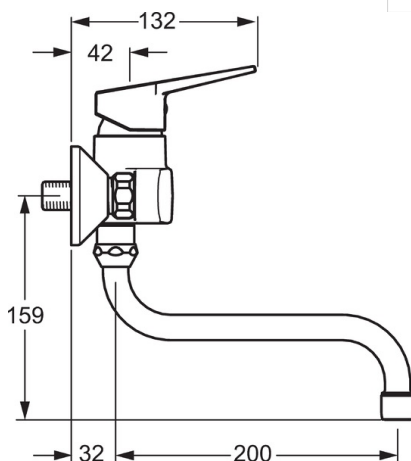
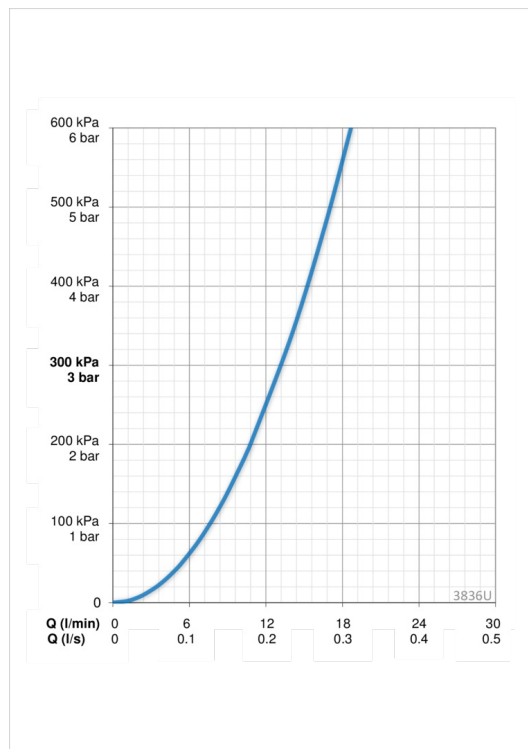
Przepływ wody dla 300 kPa **0.22 l/s**

Właściwości techniczne

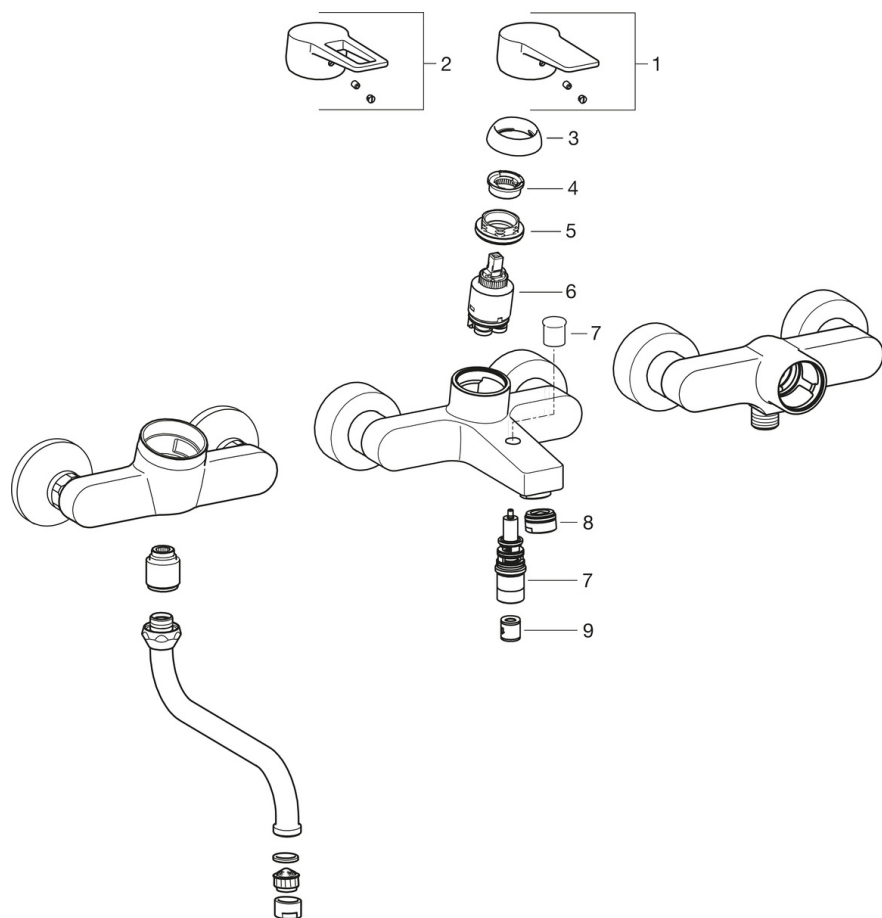
DN rozmiar (normalny wymiar) **DN15**
 Woda ciepła zasilająca **max. +90°C**
 Ciśnienie robocze **100 - 1000 kPa**
 Wielkość przyłącza **G1/2**
 Szerokość instalacji **cc150 ± 15 mm**
 Projection **232 mm**
 Materiał **brass**

Przepisy prawne

EN standard **EN 817**
 Klasa głośności **PA-IX 28484/IA**



Części zamienne



SP3836U

	Nazwa	Kod
01	Dźwignia	602616V
02	Dźwignia	602617V
03	Nasadka ochronna	601967V
04	Ogranicznik regulacji temperatury	601973V
05	Nakrętka mocująca, M40x1, SW30	601968V
06	Moduł sterujący	601969V
07	Przełącznik	602103V
08	Aerator, M24x1 C	601987V
09	Zawór zwrotny	601989V