

EAN: 6414150080081

www.oras.com/ru/products/oras/product/3836U



Смеситель настенного монтажа для кухни с цельной металлической ручкой и изогнутым поворотным изливом 200 мм. В комплекте с эксцентриками и отражателями. Встроенная опция ограничения расхода и температуры воды.

- Кухня, Подсобное помещение
- Однорычажный
- Настенный монтаж
- Хром
- Поворотный излив
- Каскадный
- Ручка с маркировкой X+Г воды, Однорычажный смеситель
- Ограничитель температуры
- Обратный клапан, ϕ 35-мм керамический картридж для управления расходом и температурой воды
- Эксцентрики
- Корпус из DZR латуни, Пониженное содержание свинца <0.3 %, Вода не контактирует с никелевым покрытием

ТЕХНИЧЕСКИЕ ДАННЫЕ

Параметры расхода воды

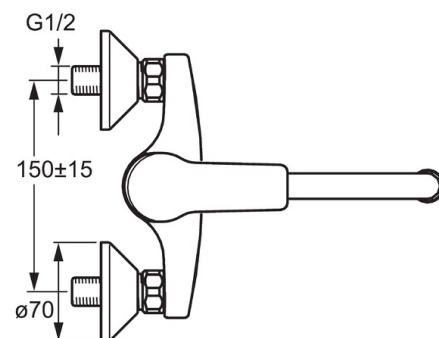
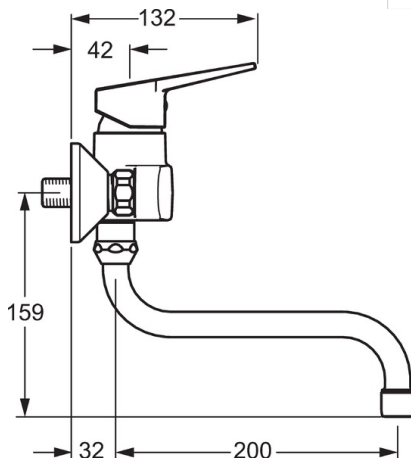
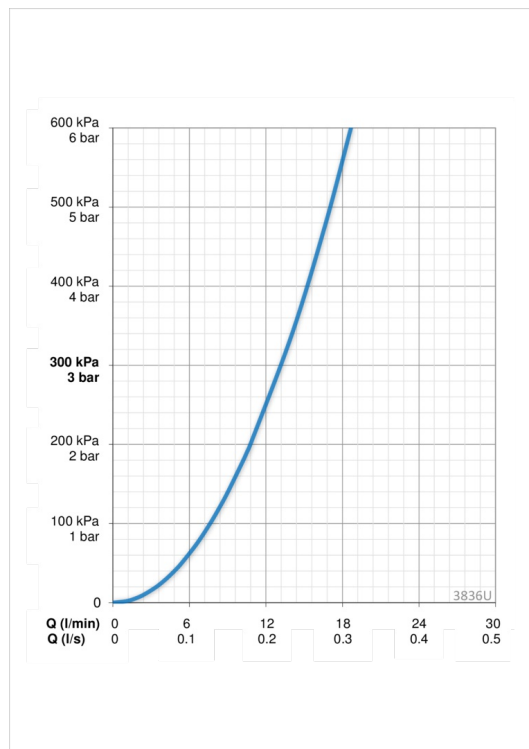
Расход воды при 300 кПа **0.22 l/s**

Технические характеристики

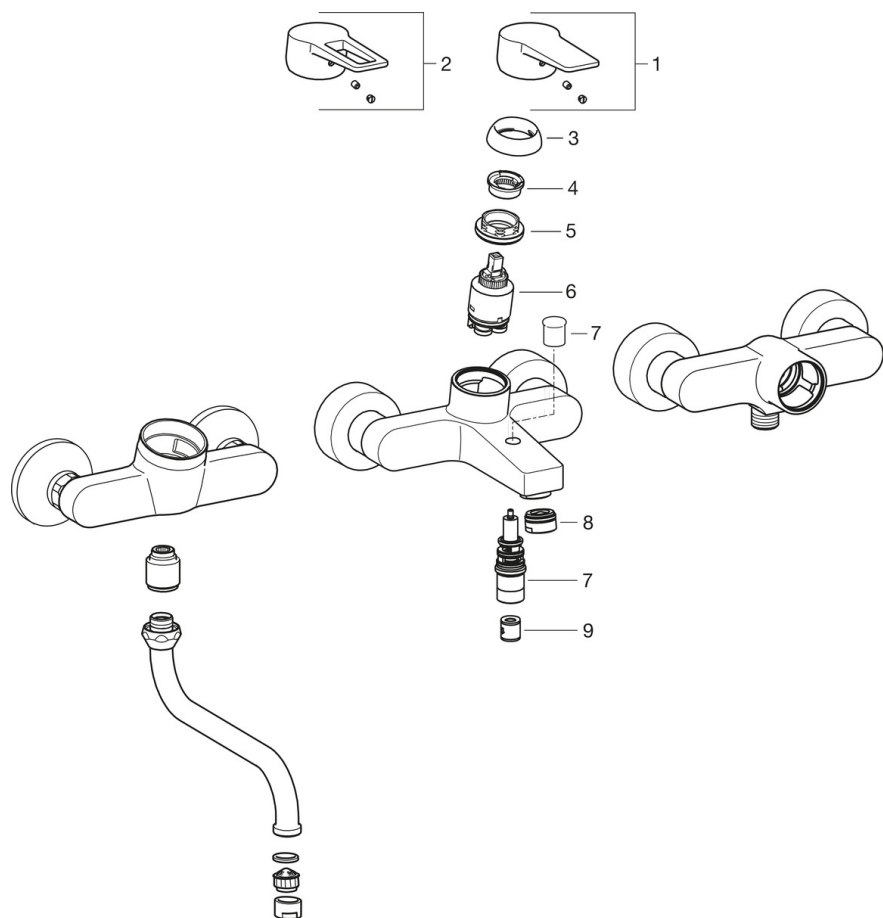
Относительный диаметр **DN15**
 Подключение горячей воды **max. +90°C**
 Рабочее давление **100 - 1000 кПа**
 Установочные размеры **G1/2**
 Установочная ширина **сс150 ± 15 мм**
 Длина/расстояние **232 мм**
 Материал **Латунь**

Regulations

Стандарт EN **EN 817**
 Уровень шума **РА-IX 28484/IA**



Запасные части



SP3836U

	Название	Код
01	Рычаг	602616V
02	Рычаг	602617V
03	Защитная чашечка	601967V
04	Ограничитель температуры	601973V
05	Зажимная гайка, M40x1, SW30	601968V
06	Картридж, комплект	601969V
07	Переключатель	602103V
08	Аэратор, M24x1 C	601987V
09	Обратный клапан	601989V