

EAN: 6414150096181
static.oras.com/3838F-33



- Köök
- Side operated
- Tööpinnale paigaldatav
- Matt must
- Pööratav jooksutoru
- Õhustatud veesammas
- Üks kahv, Kuuma/külma sümbolid
- Temperatuuri ja vee vooluhulga piiramise võimalus seadeosast
- Ø 35 mm keraamiline seadeosa
- Painduvad ühendustorud
- Tsingikaakindel messing, Madal pliisisaldus <0.3 %, Niklivabad veekanalid, Ühe poldiga kinnitussüsteem
- Svängbar utloppspip (0/150°).

Tehnilised andmed

Vooluhulk

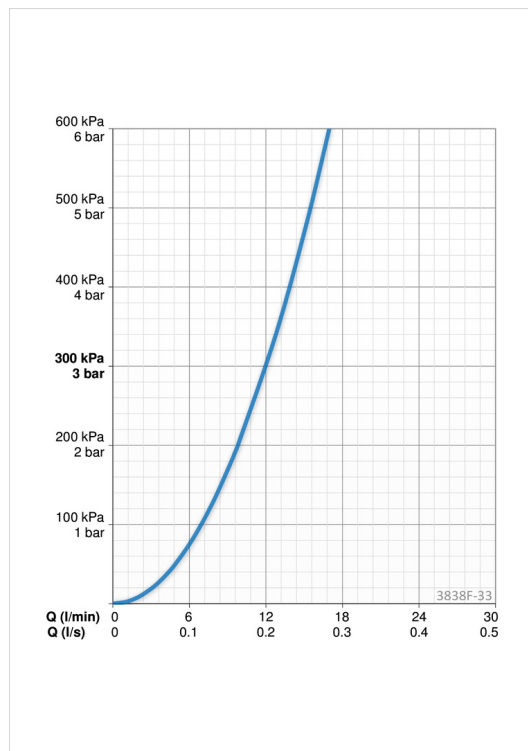
Vooluhulk 300 kPa	0.2 l/s
Rõhukaadu vooluhulgal (0.2 l/s)	300 kPa

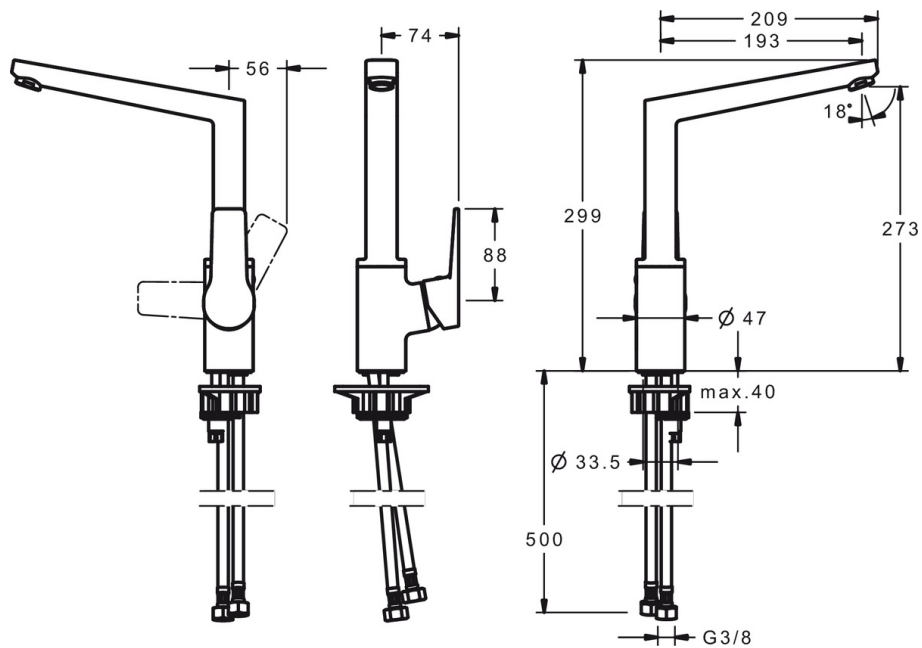
Tehnilised omadused

Kuum vesi	max. +80°C
Kasutusurve	100 - 1000 kPa
Ühenduse mõõt	G3/8
Tööulatus	193 mm
Materjal	Messing

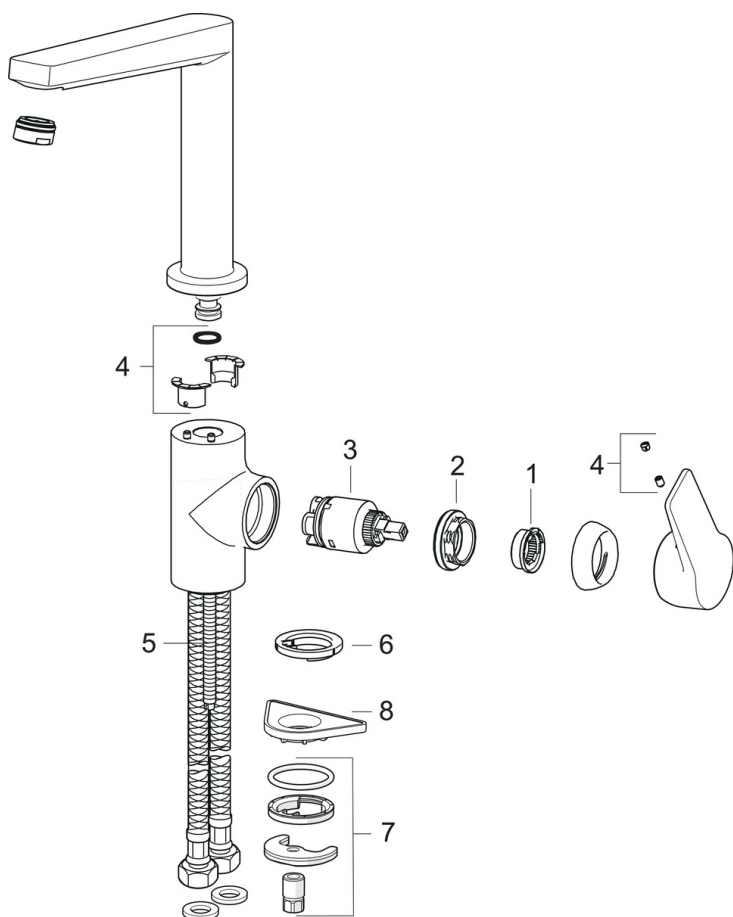
Määrused

EN standard	EN 817
-------------	---------------





Varuosad



SP3838F-33

	Nimetus	Kood
01	Temperatuuri piiraja	601973V
02	Pingutusmutter, M40x1, SW30	601968V
03	Seadeosa, 3.5 Classic	601969V
04	Tihendid	602159V
05	Paigalduskruvi, M8x1, L=140	601970V
06	Põhjatihend	601971V
07	Kinnituskomplekt	601985V
08	Tugiplaat, 100x60mm	158825