

EAN: 6414150096181
static.oras.com/3838F-33



- Kuchnia
- Boczna dźwignia
- Montaż powierzchniowy
- Czarny matowy
- Wylewka obrotowa
- Standardowy aerator
- Pojedyncza dźwignia/uchwyt, Symbole Ciepła/Zimna
- Możliwość ograniczenia na głowicy maksymalnej temperatury i przepływu
- Ceramiczna głowica ϕ 35 mm do ustawiania przepływu i temperatury
- Elastyczne wężyki
- Mosiądz niskokorozyjny, Niska zawartość ołowiu <0.3 %, Powłoki przez które przepływa woda wolne od niklu, System szybkiej instalacji
- Svängbar utloppspip (0/150°).

Dane techniczne

Cechy przepływowe

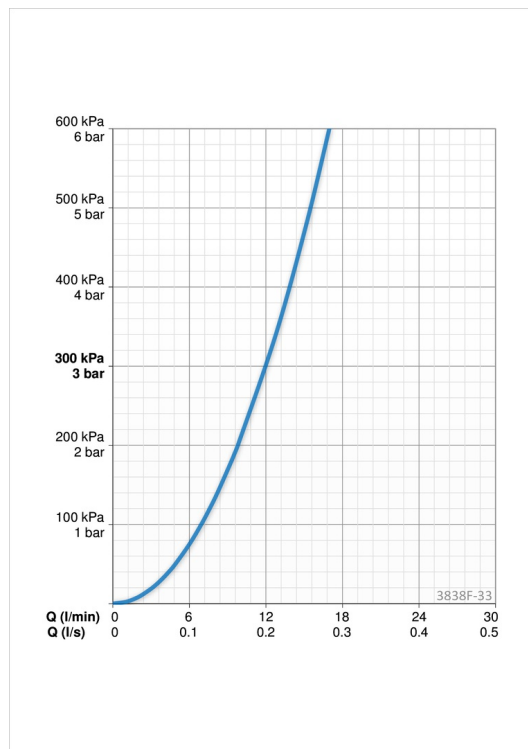
Przepływ wody dla 300 kPa	0.2 l/s
Spadek ciśnienia dla przepływu (0.2 l/s)	300 kPa

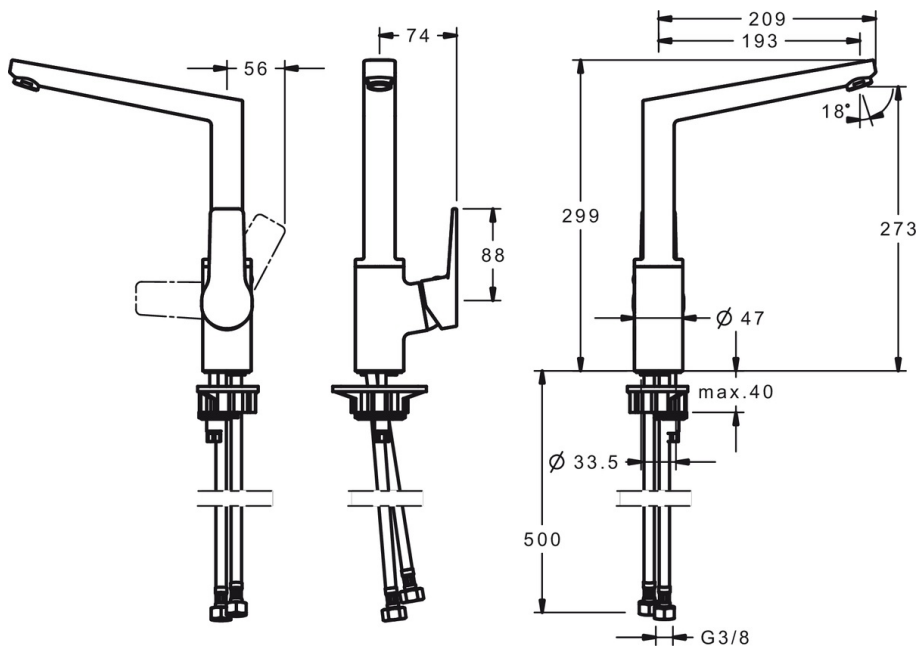
Właściwości techniczne

Woda ciepła zasilająca	max. +80°C
Ciśnienie robocze	100 - 1000 kPa
Wielkość przyłącza	G3/8
Projection	193 mm
Material	brass

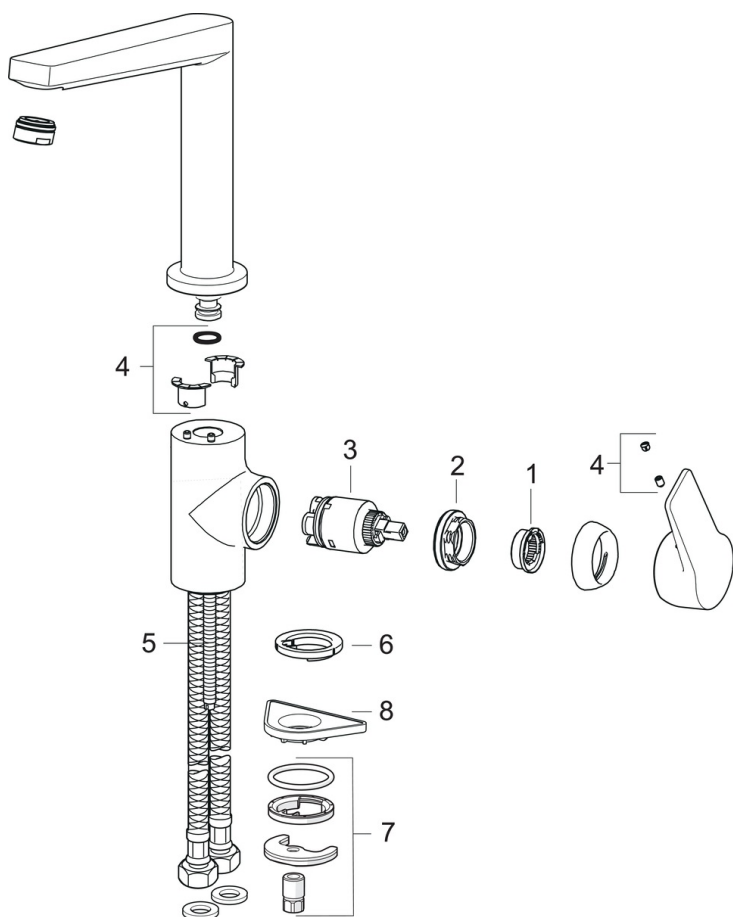
Przepisy prawne

EN standard	EN 817
-------------	---------------





Części zamienne



SP3838F-33

Nazwa	Kod
01 Ogranicznik regulacji temperatury	601973V
02 Nakrętka mocująca, M40x1, SW30	601968V
03 Moduł sterujący, 3.5 Classic	601969V
04 Zestaw uszczelniający	602159V
05 Śruba mocująca, M8x1, L=140	601970V
06 Uszczelka	1002371V
07 Zestaw mocujący	601985V
08 Płyta mocująca, 100x60mm	158825