

EAN: 6414150096181
static.oras.com/3838F-33



- Кухня
- Керування з боку
- На підставці
- Matt black
- Поворотний вилив
- Стандартний аератор
- Один важіль/ручка, Позначення «гаряча/холодна»
- Можливість обмеження максимальної температури й швидкості потоку
- ϕ 35 мм керамічний картридж для контролю потоку й температури
- з гнучкими трубками
- Корпус з DZR латуні, Поверхні, що контактують з питною водою, містять менше 0,3% свинцю, Водні шляхи без нікелевого покриття, Система швидкого монтажу
- Svängbar utloppspip (0/150°).

ТЕХНІЧНІ ДАНІ

Параметри витрати води

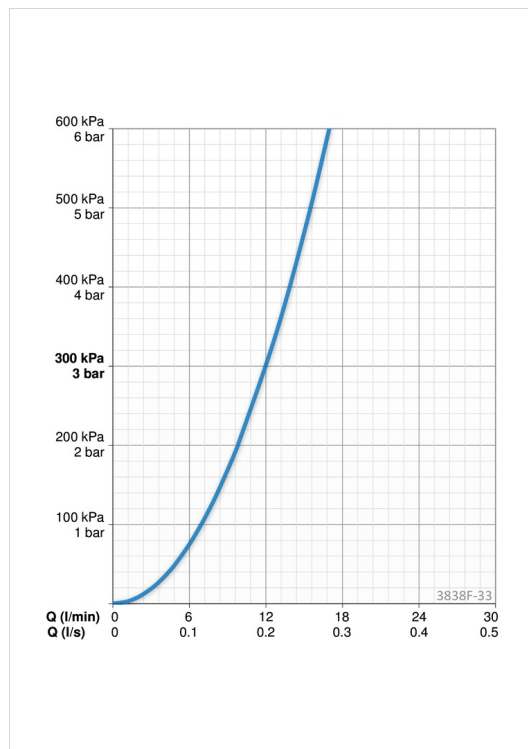
Витрата води (300 кПа)	0.2 l/s
Втрата тиску при витраті води 0.2 л/с	300 кПа

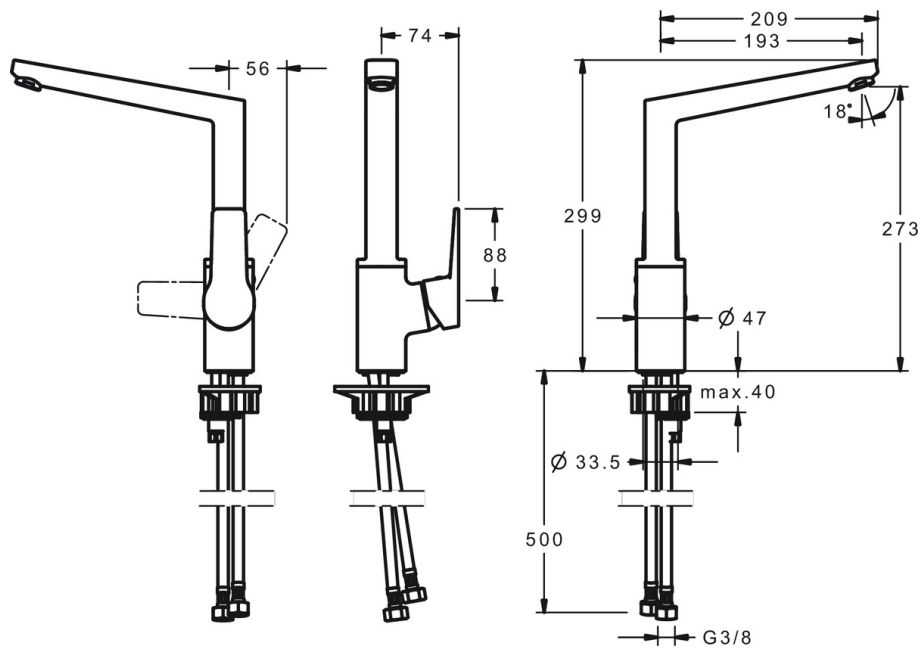
Технічні характеристики

Гаряча вода	max. +80°C
Робочий тиск	100 - 1000 кПа
Розмір з'єднання	G3/8
Довжина/відстань	193 mm
Матеріал	Латунь

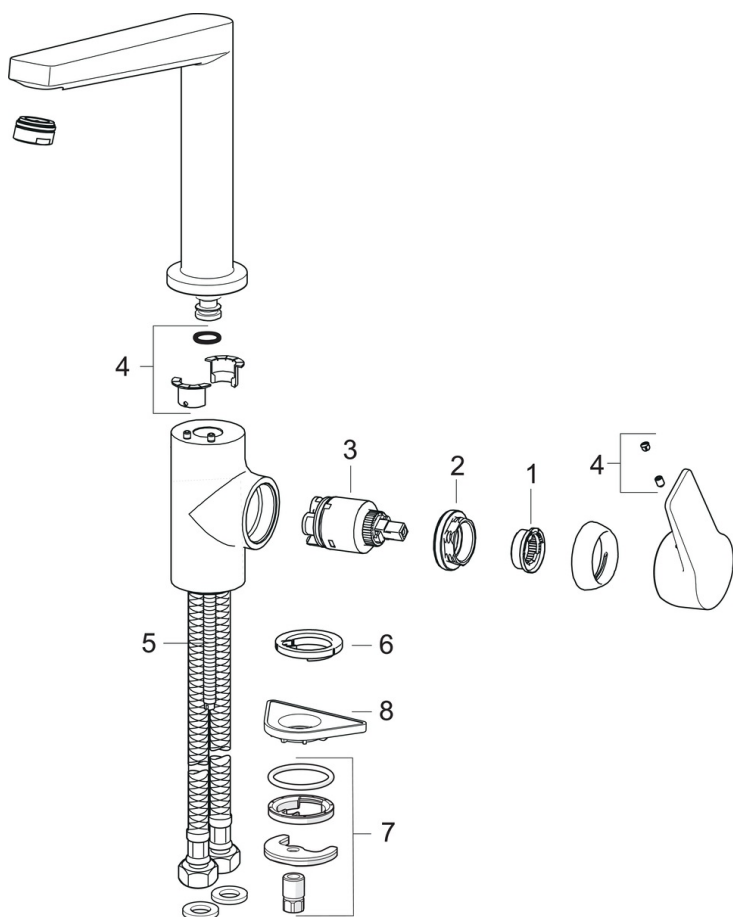
Правила

EN стандарти	EN 817
--------------	---------------





Запасні частини



SP3838F-33

Назва	Код
01 Обмежувач температури	601973V
02 Затискна гайка, M40x1, SW30	601968V
03 Картридж, 3.5 Classic	601969V
04 Комплект ущільнювачів	602159V
05 Кріпильний гвинт, M8x1, L=140	601970V
06 Пробка	601971V
07 Комплект кріпильних	601985V
08 Опорна плита, 100x60mm	158825