

EAN: 6414150079948

[www.oras.com/pl/products/oras/product/3840U](http://www.oras.com/pl/products/oras/product/3840U)

Bateria wannowo-natryskowa z pełnym uchwytem, stałą wylewką i przełącznikiem. Zawiera mimośrodory i rozety. Posiada również wbudowaną funkcję ograniczającą przepływ i temperaturę wody.

Posiada znak budowlany "B", atest PZH, deklarację zgodności.

- Łazienka, Natrysk
- Jednouchwytywa
- Montaż ścienny natynkowy
- Chrom
- Stała wylewka
- Pojedyncza dźwignia/uchwyt, Symbole Ciepła/Zimna
- Przełącznik podnoszony
- Możliwość ograniczenia na głowicy maksymalnej temperatury i przepływu
- Zaworki zwrotne, Ceramiczna głowica  $\varnothing$  35 mm do ustawiania przepływu i temperatury
- Przyłącza mimośrodowe komplet, Rozety

## Dane techniczne

### Cechy przepływowe

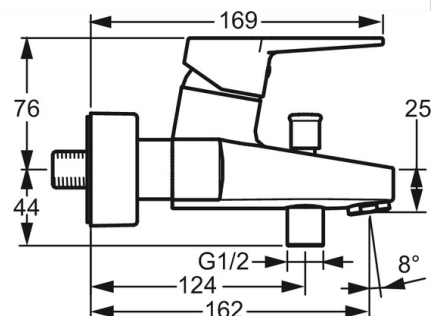
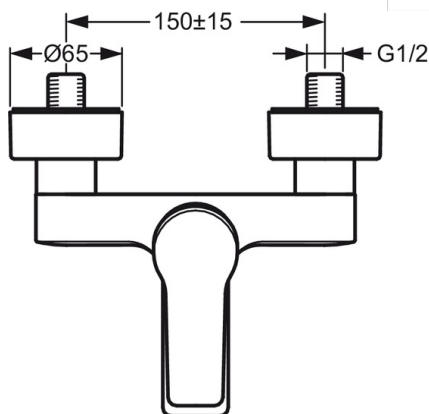
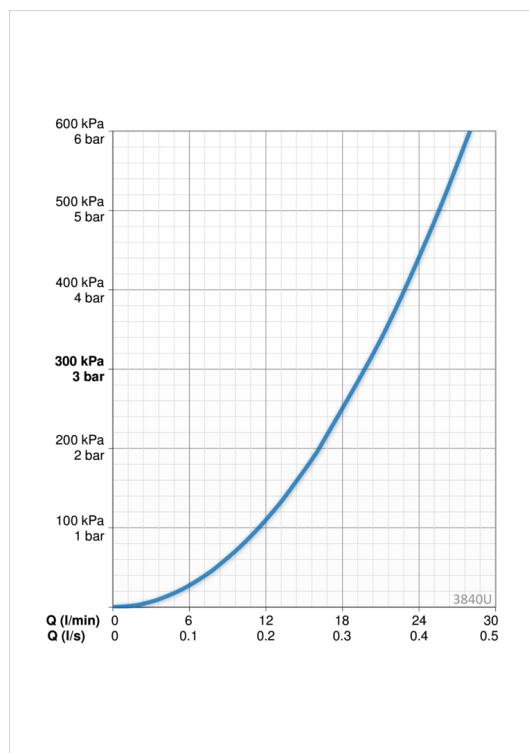
Przepływ wody dla 300 kPa **0.33 l/s**

### Właściwości techniczne

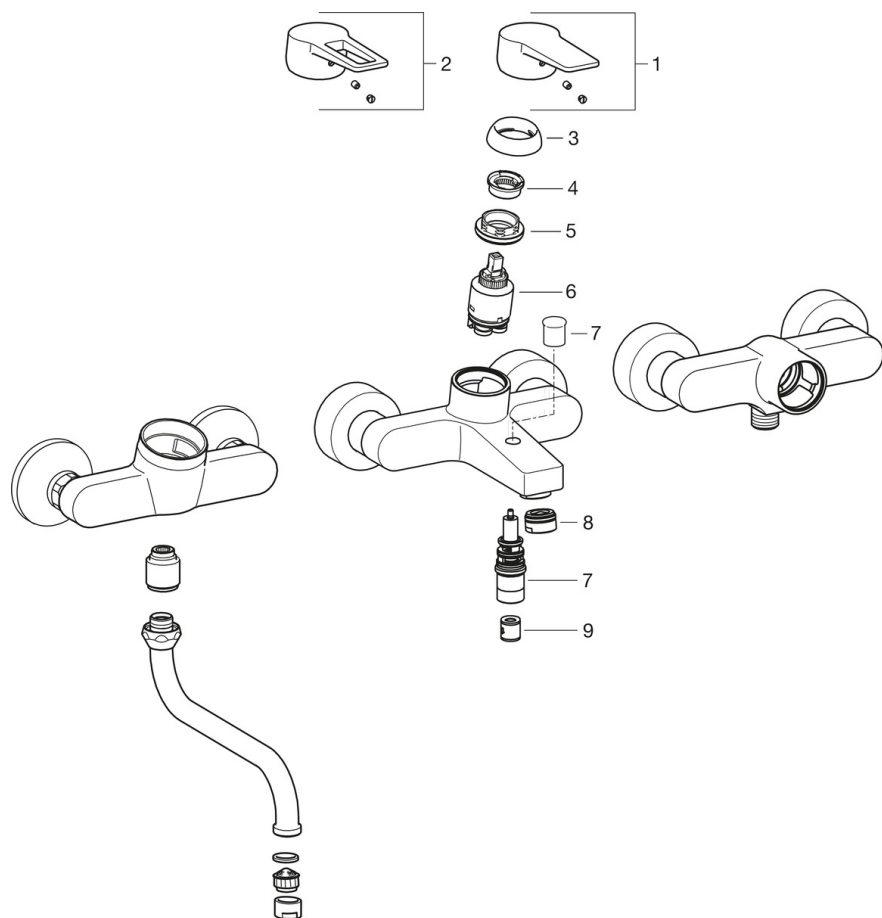
Woda ciepła zasilająca **max. +90°C**  
 Ciśnienie robocze **100 - 1000 kPa**  
 Projection **162 mm**

### Przepisy prawne

EN standard **EN 817**  
 Klasa głośności **PA-IX 18543/ICB**



## Części zamienne



### SP3836U

	Nazwa	Kod
01	Dźwignia	602616V
02	Dźwignia	602617V
03	Nasadka ochronna	601967V
04	Ogranicznik regulacji temperatury	601973V
05	Nakrętka mocująca, M40x1, SW30	601968V
06	Moduł sterujący	601969V
07	Przełącznik	602103V
08	Aerator, M24x1 C	601987V
09	Zawór zwrotny	601989V