

EAN: 6414150080128

[www.oras.com/ru/products/oras/product/3841](http://www.oras.com/ru/products/oras/product/3841)



Смеситель для умывальника на три отверстия в сборе. С фиксированным изливом и донным клапаном. Металлические рукоятки.

- Ванная комната
- Двухрычажный
- На бортик
- Хром
- Фиксированный излив
- Каскадный
- Двухрычажный смеситель
- Рычажный донный клапан

## ТЕХНИЧЕСКИЕ ДАННЫЕ

### Параметры расхода воды

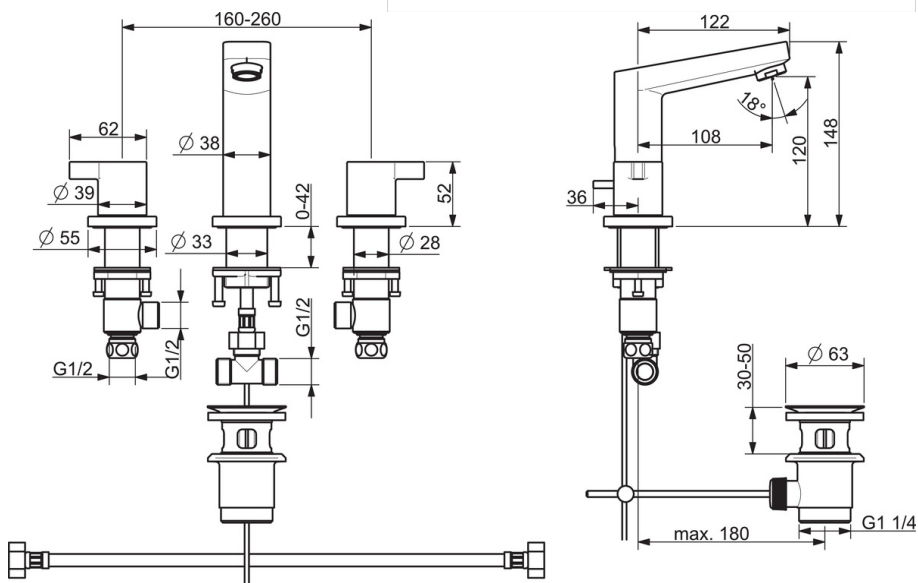
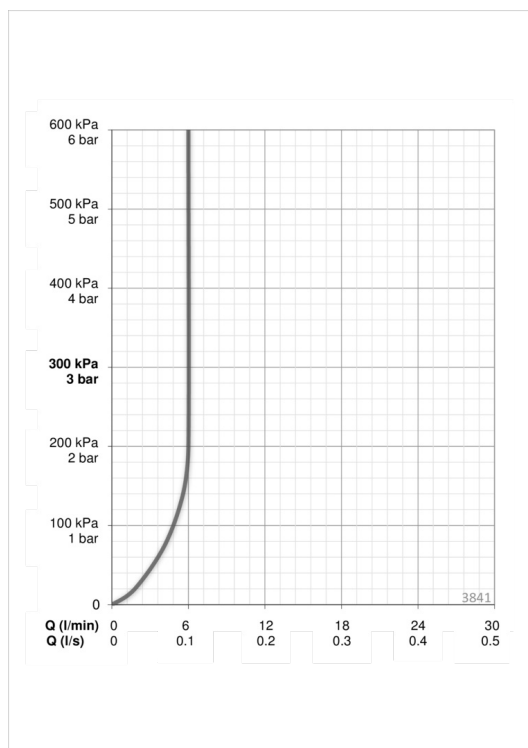
Расход воды (300 кПа) (с ограничителем потока)	<b>0.1 l/s</b>
Потеря давления при расходе 0.1 л/с	<b>75 kPa</b>

### Технические характеристики

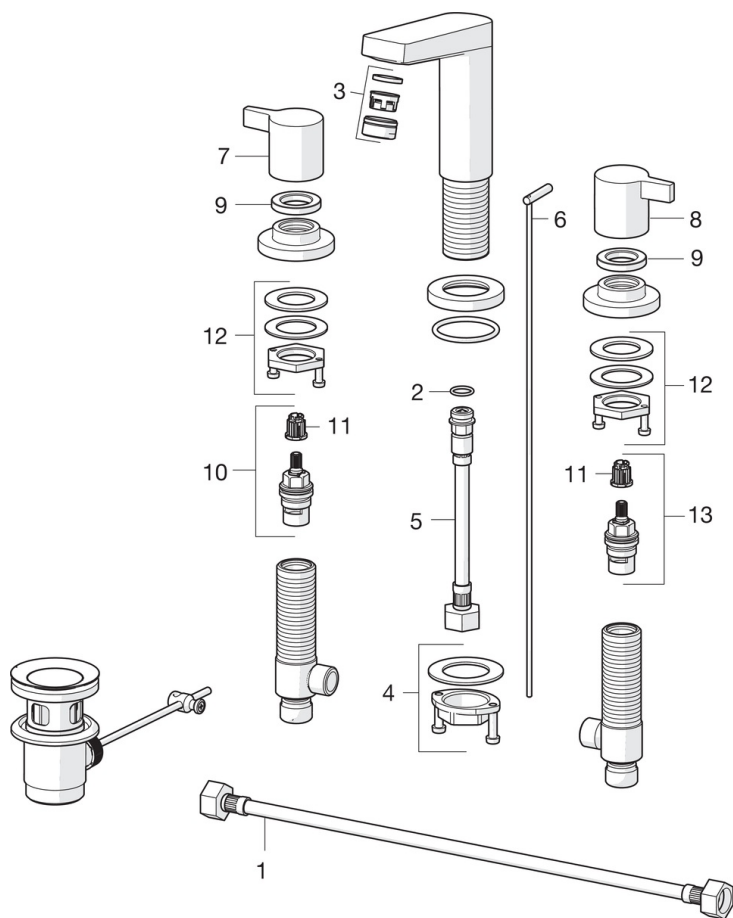
Подключение горячей воды	<b>max. +80°C</b>
Рабочее давление	<b>50 - 1000 kPa</b>
Длина/расстояние	<b>108 mm</b>

### Regulations

Стандарт EN	<b>EN 200</b>
-------------	---------------



## Запасные части



### SP3841

	Название	Код
01	Гибкая подводка, L=430, G1/2xG1/2	1000155/2
02	О-кольцо, 13x2	602627/10
03	Аэрактор, M24x1, 6 l/min	601974V
04	Комплект крепежных частей	602629V
05	Гибкая подводка, L=160, G1/2-M10x1	1000136V
06	Подъемный стержень	602634V
07	Ручьятка	602625V
08	Ручьятка	602628V
09	Зажимная гайка, d35,5 x M24 x 1	602630V
10	Управляющий клапан, G1/2, SW17	602631V
11	Адаптер Белый	602632V
12	Комплект крепежных частей	602626V
13	Управляющий клапан, G1/2	602633V