

EAN: 6414150079962
static.oras.com/3888

Element natynkowy do baterii wannowo-natryskowej z pełnym uchwytem, kwadratową rozetą, do Oras Bluebox nr 2080 lub 2081

Posiada znak budowlany "B", atest PZH, deklarację zgodności.



- Wanna i prysznic
- Jednouchwytowy, Element natynkowy
- Ścienna natynkowa
- Chrom
- Pojedyncza dźwignia/uchwyt, Symbole Ciepła/Zimna
- Przełącznik obrotowy
- Możliwość ograniczenia na głowicy maksymalnej temperatury i przepływu
- Ceramiczna głowica $\varnothing 35$ mm do ustawiania przepływu i temperatury
- Squarewallrosette

Dane techniczne

Właściwości techniczne

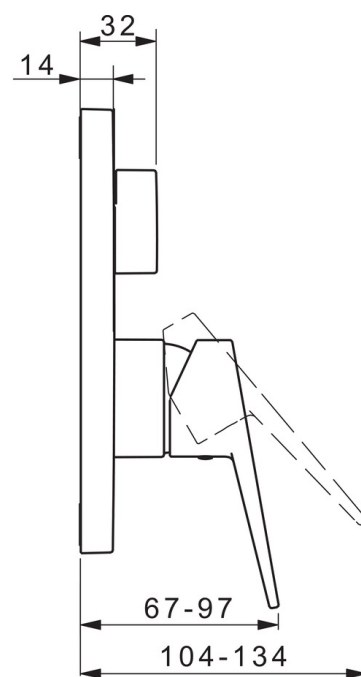
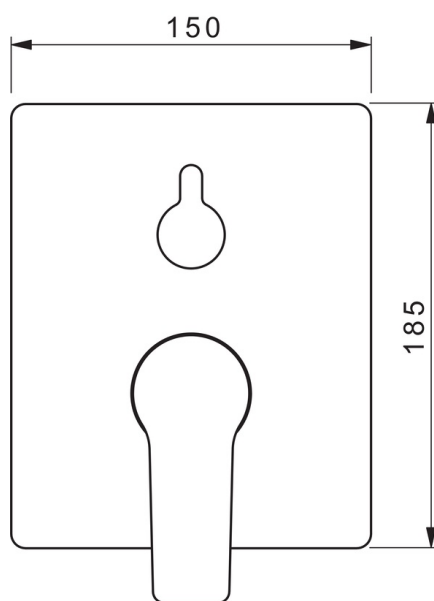
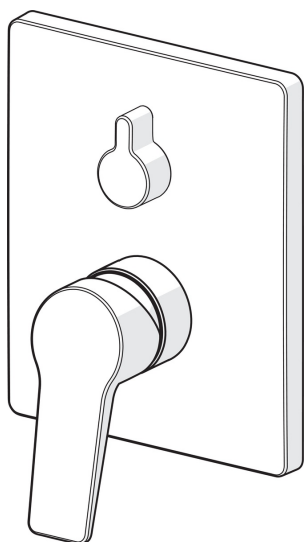
Woda ciepła zasilająca
 Ciśnienie robocze

max. +80°C
 100 - 1000 kPa

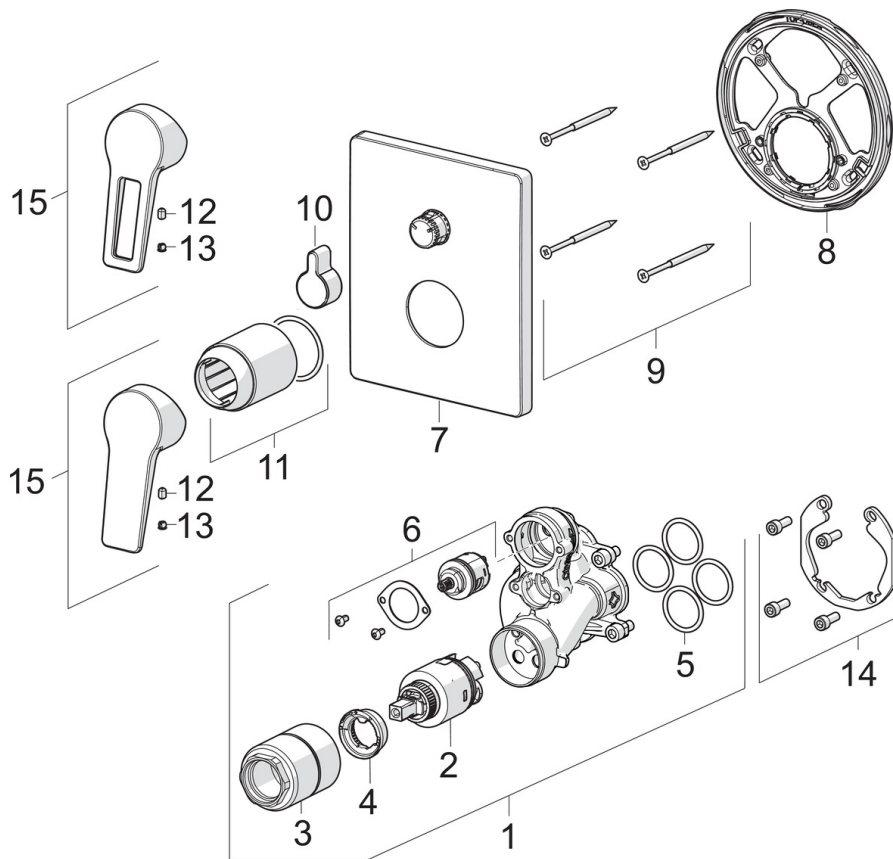
Przepisy prawne

EN standard

EN 817



Części zamienne



SP3888

	Nazwa	Kod
01	Jednostka funkcjonalna, 3.5 Wycofane	602661V
02	Moduł sterujący, 3.5 Classic	601969V
03	wkręćc tuleję, M38x1 Wycofane	602657V
04	Ogranicznik regulacji temperatury	601973V
05	O-ring, 23.47x2.62	602649V
06	Przełącznik/wkład	198282V
07	Pokrywa Wycofane	602662V
08	Element mocujący Wycofane	602655V
09	Śruba, M4.5x80	602652V
10	Cięgno przełącznika Wycofane	602014V
11	Nasadka ochronna	601990V
12	Śruba, M5x8, SW2.5 Wycofane	602659V
13	Ostona Szary Wycofane	602660V
14	Zestaw montażowy	602646V
15	Dźwignia	602617V
15	Dźwignia	602616V
N.I.	Adapter	602643V
N.I.	Zestaw podwyższający, 15 mm	602642V