

EAN: 6414150077852

www.oras.com/lt/products/oras/product/3904

Praustuvo maišytuvas su svirtiniu dugno vožtuvu. Įdiegtos vandens temperatūros ir maksimalaus srauto ribojimo funkcijos.



- Vonios kambarys
- Viensvirtis
- Montuojamas stalviršyje
- Chromas
- Stacionarus vandens snapas, Vientisa korpuso konstrukcija
- HONEYCOMB® - patobulinta apsauga nuo kalkių
- Viensvirtis, Karšto/ šalto vandens žymenys
- Svirtinis dugno vožtuvas, Grandinėlis laikiklis be grandinėlis
- Vandens temperatūros ir maksimalaus srauto ribojimo funkcijos, Reguliuojamas karšto vandens fiksatorius
- 35 mm keraminė valdančioji kasetė
- Greito ir lengvo montavimo sistema

Techniniai duomenys

Srauto duomenys

Srovės stiprumas prie 300 kPa (su srovės ribotuviu)	0.1 l/s
Spaudimo praradimas (0.1 l/s)	200 kPa

Techninės ypatybės

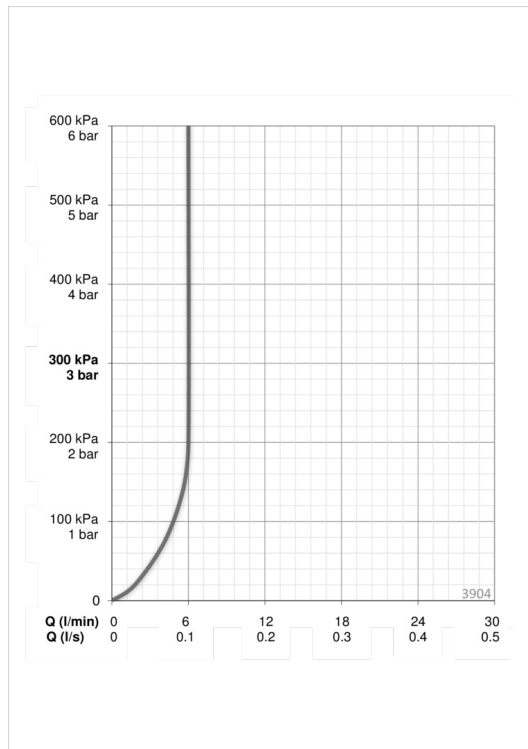
Vandens temperatūra	max. +80°C
Darbinis spaudimas	50 - 1000 kPa
Pajungimo dydis	Ø10 mm
Projekcija	103 mm
Medžiaga	brass

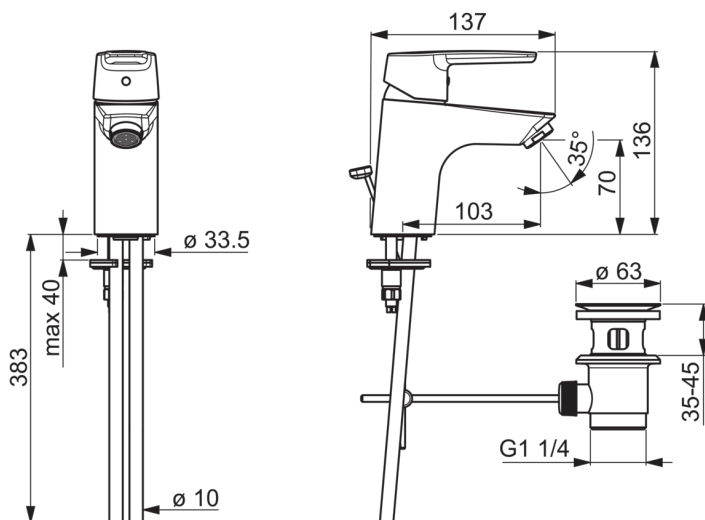
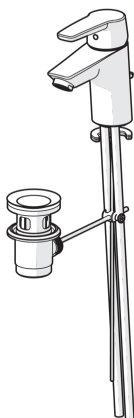
Reguliavimai

EN standartas	EN 817
Triukšmo klasė	I (ISO3822) Oras lab.

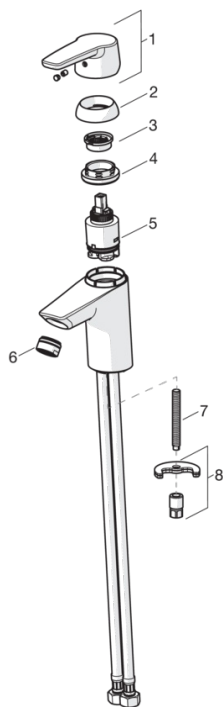
Patvirtinimo tipas

KIWA SE	1413
---------	-------------





Atsarginės dalys



SP3910F

	Pavadinimas	Kodas
01	Svirtis	1000801V
02	Dangtelis	601967V
03	Temperatūros ribotuvas	601973V
04	Užspaudimo varžlė, M40x1, SW30	601968V
05	Valdančioji kasetė, komplektas	601969V
06	Aeratorius, M24x1, -102	601255V
06	Aeratorius, M24x1, -105	601166V
06	Aeratorius, M24x1, 6 l/min	601974V
06	Aeratorius, M24x1, -104	601434V
07	Tvirtinimo varžtai, M8x1, L=140	601970V
08	Tvirtinimo komplektas	601985V