

EAN: 6414150077852

www.oras.com/pl/products/oras/product/3904



Bateria umywalkowa ze stałą wylewką, aeratorem i zaworem spustowym. Posiada również wbudowaną funkcję ograniczającą przepływ i temperaturę wody. Regulator przepływu 6 l/min.

- Łazienka
- Jednouchwytowa
- Montaż powierzchniowy
- Chrom
- Stała wylewka, Odlewana
- Standardowy aerator
- Pojedyncza dźwignia/uchwyt, Symbole Ciepła/Zimna
- Zawór spustowy dźwigniowy, Uchwyt łańcuszka bez łańcuszka
- Możliwość ograniczenia na głowicy maksymalnej temperatury i przepływu
- Ceramiczna głowica \varnothing 35 mm do ustawiania przepływu i temperatury
- Miedziane rurki podłączeniowe
- System szybkiej instalacji

Dane techniczne

Cechy przepływowe

Natężenie przepływu przy 300 kPa (Z regulatorem przepływu)	0.1 l/s
Spadek ciśnienia dla przepływu (0.1 l/s)	200 kPa

Właściwości techniczne

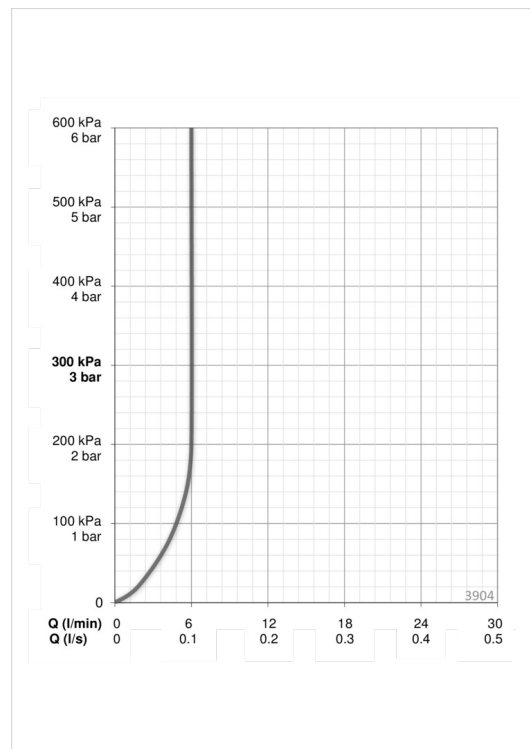
Woda ciepła zasilająca	max. +80°C
Ciśnienie robocze	50 - 1000 kPa
Wielkość przyłącza	\varnothing10 mm
Projection	103 mm
Material	brass

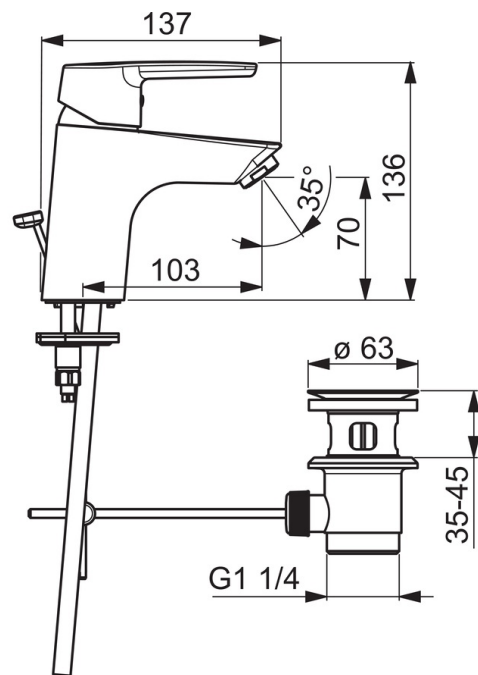
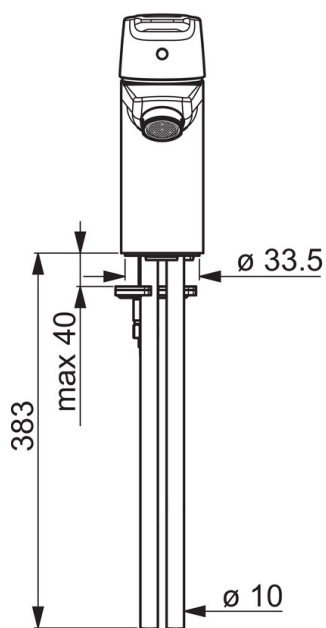
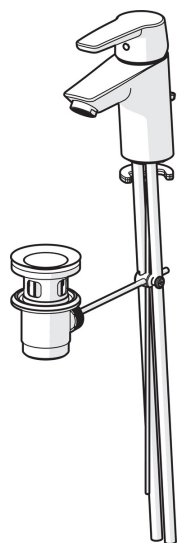
Przepisy prawne

EN standard	EN 817
Klasa głośności	I (ISO3822) Oras lab.

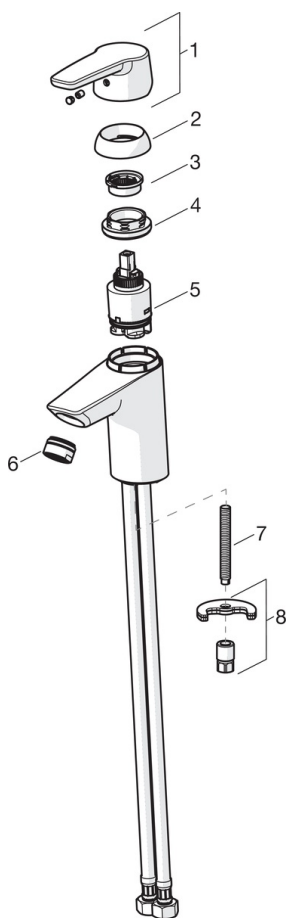
Rodzaj atestów

KIWA SE	1413
---------	-------------





Części zamienne



SP3910F

	Nazwa	Kod
01	Dźwignia długa	201078
01	Dźwignia	1000801V
02	Nasadka ochronna	601967V
03	Ogranicznik regulacji temperatury	601973V
04	Nakrętka mocująca, M40x1, SW30	601968V
05	Moduł sterujący	601969V
06	Aerator, M24x1, -102	601255V
06	Aerator, M24x1, -105	601166V
06	Aerator, M24x1, 6 l/min	601974V
06	Aerator, M24x1, -104	601434V
07	Śruba mocująca, M8x1, L=140	601970V
08	Zestaw mocujący	601985V