

EAN: 6414150077869

[www.oras.com/lt/products/oras/product/3904F-102](http://www.oras.com/lt/products/oras/product/3904F-102)

Praustuvo maišytuvas su svirtiniu dugno vožtuvu. Maišytuvas yra su purškiamojo tipo aeratoriumi. Srauto ribotuvus 1.7 l/min. Rekomenduojama naudoti su atbuliniais vožtuvais (Oras Nr. 198473/2) dėl kryžminės srovės prevencijos esant ribojamam vandens srautui.

Lankstūs pajungimo vamzdeliai.

Atitinka Green Building tvarios statybos reikalavimus efektyviam vandens naudojimui užtikrinti.

- Green Building
- Viensvirtis, Green Building – tvarios statybos standartas
- Montuojamas stalviršyje
- Chromas
- Valdomas svirtele/rankenėle, Karšto/ šalto vandens simboliai
- Svirtinis dugno vožtuvas, Grandinėlis laikiklis be grandinėlis
- Vandens temperatūros ir maksimalaus srauto ribojimo funkcijos
- $\varnothing$  35 mm keraminė valdančioji kasetė
- Lankstūs vandens pajungimo vamzdeliai
- Greito ir lengvo montavimo sistema



## Techniniai duomenys

### Srauto duomenys

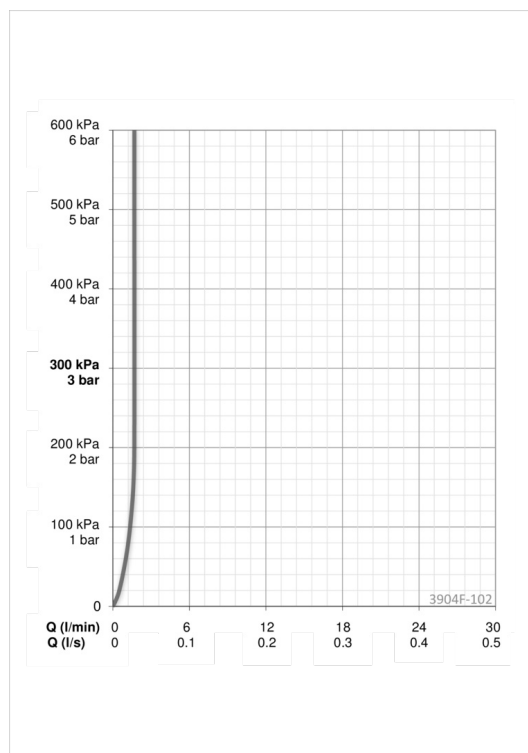
Srovės stiprumas prie 300 kPa (su srovės ribotuviu) **0.028 l/s**

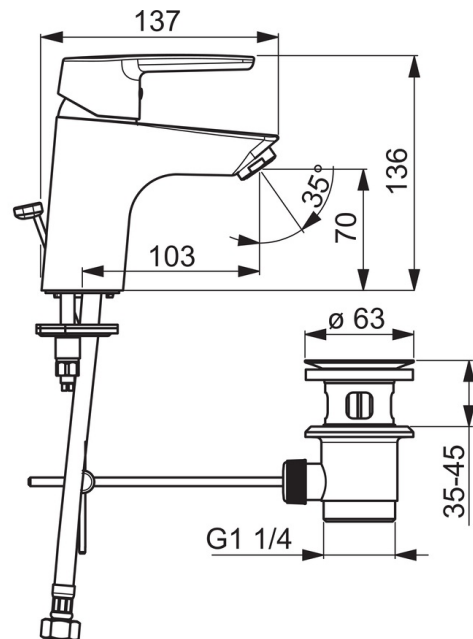
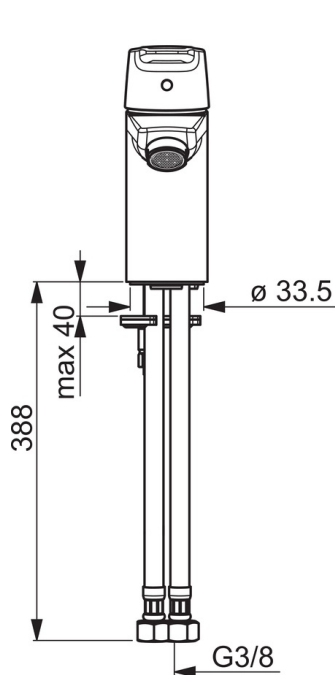
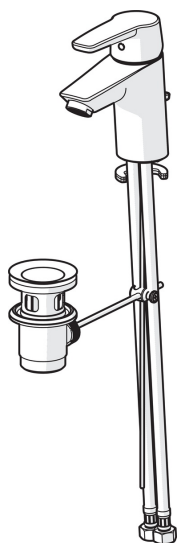
### Techninės ypatybės

Vandens temperatūra **max. +80°C**  
Darbinis spaudimas **50 - 1000 kPa**

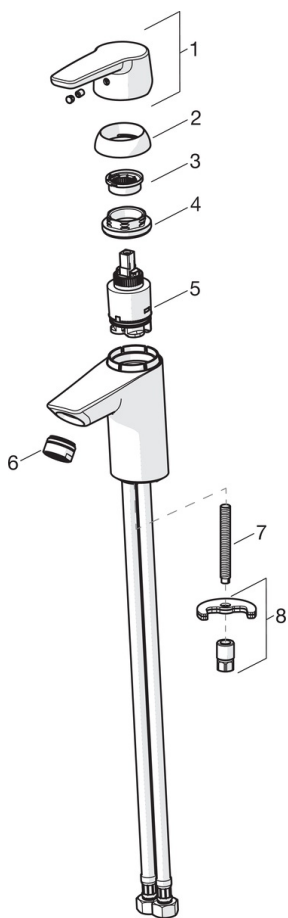
### Reguliavimai

EN standartas **EN 817**  
Triukšmo klasė **I (ISO 3822) Oras lab.**





## Atsarginės dalys



### SP3910F

	Pavadinimas	Kodas
01	Prailginta svirtis	201078
01	Svirtelė	1000801V
02	Dangtelis	601967V
03	Temperatūros ribotuvas	601973V
04	Užspaudimo veržlė, M40x1, SW30	601968V
05	Valdančioji kasetė, komplektas	601969V
06	Aeratorius, M24x1, -102	601255V
06	Aeratorius, M24x1, -105	601166V
06	Aeratorius, M24x1, 6 l/min	601974V
06	Aeratorius, M24x1, -104	601434V
07	Tvirtinimo varžtai, M8x1, L=140	601970V
08	Tvirtinimo komplektas	601985V