

EAN: 6414150077869

[www.oras.com/pl/products/oras/product/3904F-102](http://www.oras.com/pl/products/oras/product/3904F-102)

Bateria umywalkowa ze stałą wylewką, aeratorem i zaworem spustowym. Posiada również wbudowaną funkcję ograniczającą przepływ i temperaturę wody. Regulator przepływu 1,68 l/min.



- Green Building
- Jednouchwytowa, Green Building
- Montaż powierzchniowy
- Chrom
- Pojedyncza dźwignia/uchwyt, Symbole Ciepła/Zimna
- Zawór spustowy dźwigniowy, Uchwyt łańcuszka bez łańcuszka
- Możliwość ograniczenia na głowicy maksymalnej temperatury i przepływu
- Ceramiczna głowica  $\varnothing$  35 mm do ustawiania przepływu i temperatury
- Elastyczne wężyki
- System szybkiej instalacji

## Dane techniczne

### Cechy przepływowe

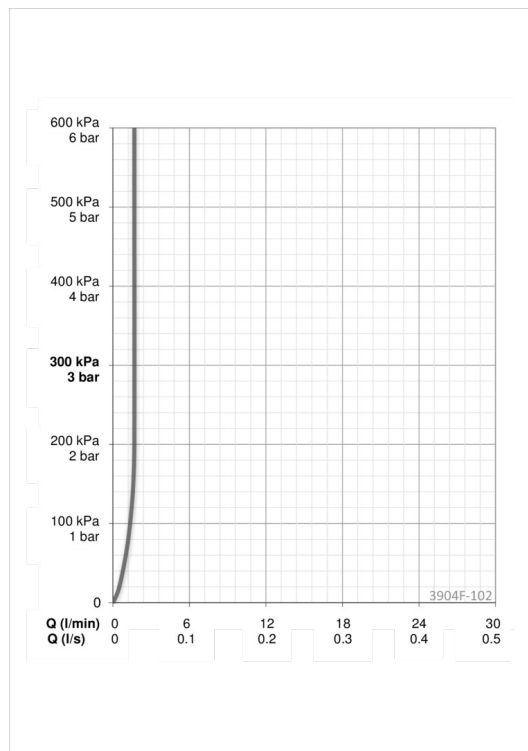
Natężenie przepływu przy 300 kPa (Z regulatorem przepływu) **0.028 l/s**

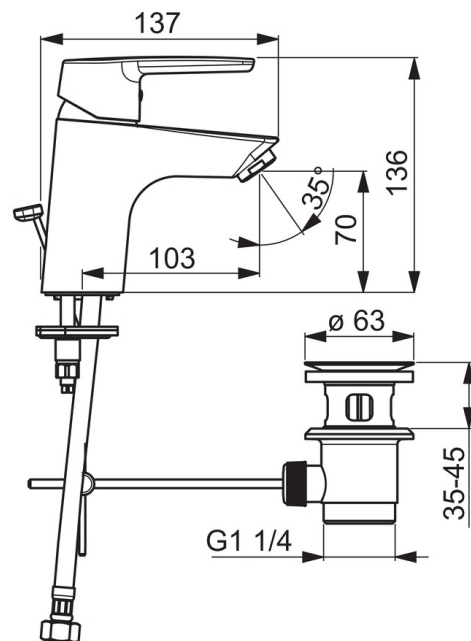
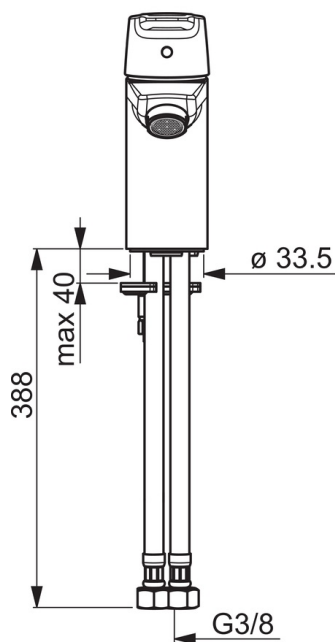
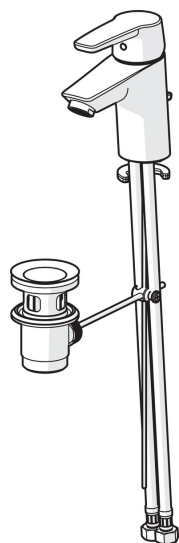
### Właściwości techniczne

Woda ciepła zasilająca **max. +80°C**  
Ciśnienie robocze **50 - 1000 kPa**

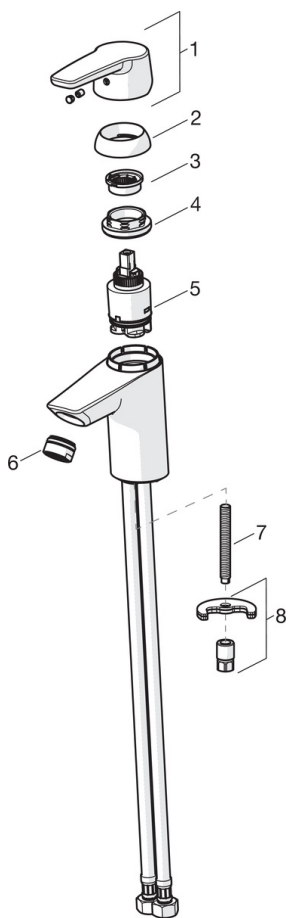
### Przepisy prawne

EN standard **EN 817**  
Klasa głośności **I (ISO 3822) Oras lab.**





## Części zamienne



### SP3910F

Nazwa	Kod
01 Dźwignia długa	201078
01 Dźwignia	1000801V
02 Nasadka ochronna	601967V
03 Ogranicznik regulacji temperatury	601973V
04 Nakrętka mocująca, M40x1, SW30	601968V
05 Moduł sterujący	601969V
06 Aerator, M24x1, -102	601255V
06 Aerator, M24x1, -105	601166V
06 Aerator, M24x1, 6 l/min	601974V
06 Aerator, M24x1, -104	601434V
07 Śruba mocująca, M8x1, L=140	601970V
08 Zestaw mocujący	601985V