

EAN: 6414150077784
 WVS: 701240504
static.oras.com/3910F



Håndvaskarmatur uden bundventil. Armaturet er udført i et slankt, strømlinet design, der passer ind på de fleste badeværelser.

Mulighed for begrænsning af temperatur og vandmængde.

F = fleksible tilslutningslanger.

- Håndvask
- Et-greb
- Bordmontret
- Forkromet
- Fast tud
- Standard perlator
- Étgreb, Varmt/Koldt symboler
- Kædeholder uden kæde
- Mulighed for begrænsning af max. temperatur og vandmængde
- Ø 35 mm keramisk indsats til mængde- og temperaturregulering
- Fleksible tilslutningslanger
- Installation med 1 gevindstang

Tekniske data

Flow attributter

Vandmængde ved 300 kPa (med mængdebegrænsner)	0.1 l/s
Tryk tab (0.1 l/s)	200 kPa

Tekniske egenskaber

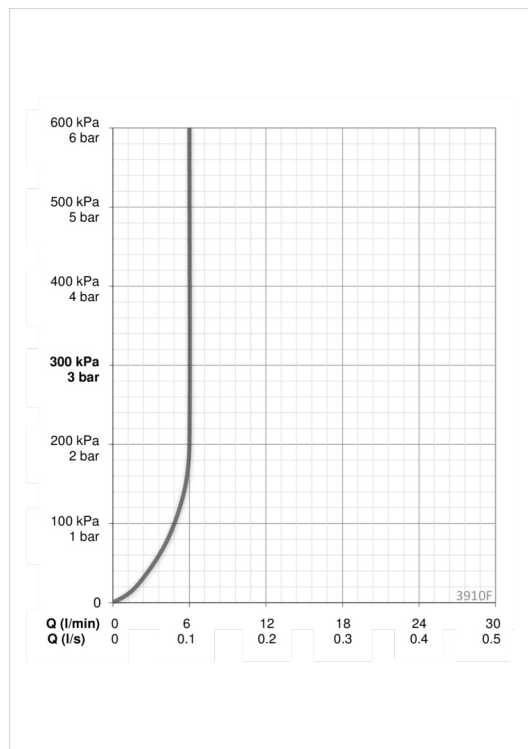
Varmtvandsforsyning	max. +70°C
Arbejdsdruk	50 - 1000 kPa
Tilslutningsstørrelse	G3/8
Fremspring	103 mm
Materiale	brass

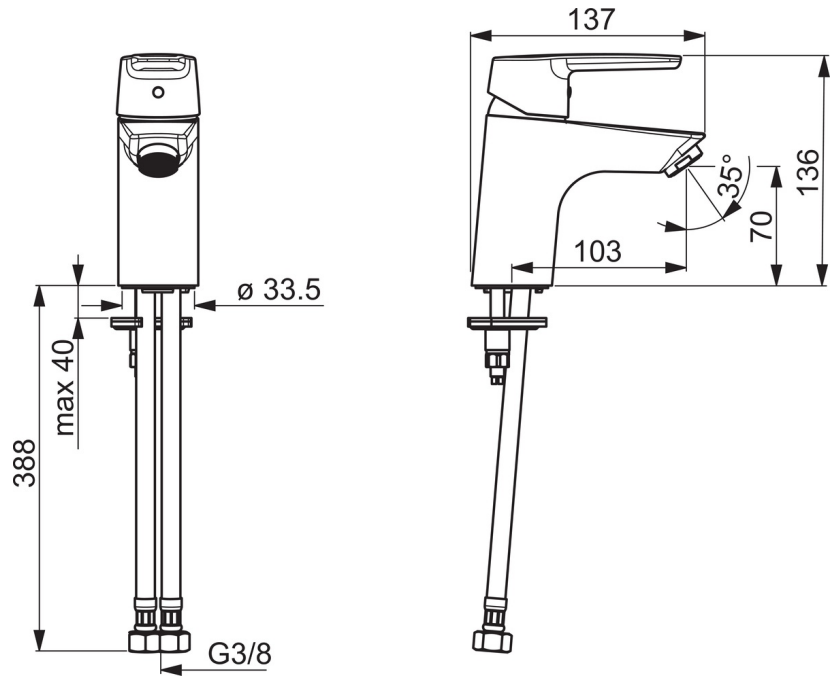
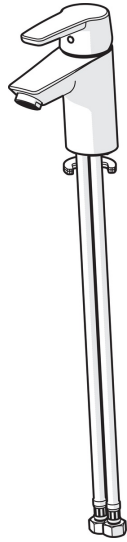
Bestemmelser

EN standard	EN 817
Støjklasse	I (ISO 3822) Oras lab.

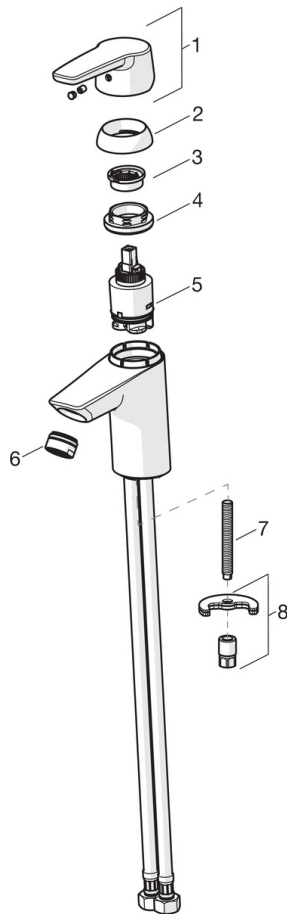
Godkendelser og Erklæringer

KIWA SE	1413
---------	-------------





Reserve dele



SP3910F

Navn	Kode	VVS
01 Albuekølle Forkromet	201078	745131694
01 Greb Forkromet	1000801V	745131638
02 Dækkappe Forkromet	601967V	745131642
03 Temperaturbegrænser	601973V	745131643
04 Møtrik, M40x1, SW30	601968V	745131644
05 Komplet indmad, 3,5 Classic	601969V	745131645
06 Luftblander, M24x1, -102	601255V	745131005
06 Luftblander, M24x1, -105	601166V	704283756
06 Luftblander, M24x1, 6 l/min Forkromet	601974V	745131612
06 Luftblander, M24x1, -104	601434V	745131006
07 Gevindstang, M8x1, L=140	601970V	745131610
08 Bespændingssæt	601985V	745131613