

EAN: 6414150077784
static.oras.com/3910F



Washbasin faucet with fixed spout and aerator. There are also in-built limitation options for water temperature and maximum flow-rate. Flow controller 6.0 l/min. F= with flexible pipes

- Pesuallas
- Yksiote
- Tasoasennus
- Kromi
- Kiinteä juoksuputki
- Vakioporesuutin
- Yksi käyttövipu/kahva, Kuuma/Kylmä symbolit
- Ketjunpidin ilman ketjua
- Lämpötilan ja virtaaman rajoitusmahdollisuus
- Ø 35 mm säätöosa
- Joustavat kytkentäputket
- Yksipulttikiinnitys

Tekniset tiedot

Virtaamatiedot

Virtaama 300 kPa (virtauksenrajoittimin)	0.1 l/s
Painehäviö virtaamalla (0.1 l/s)	200 kPa

Tekniset ominaisuudet

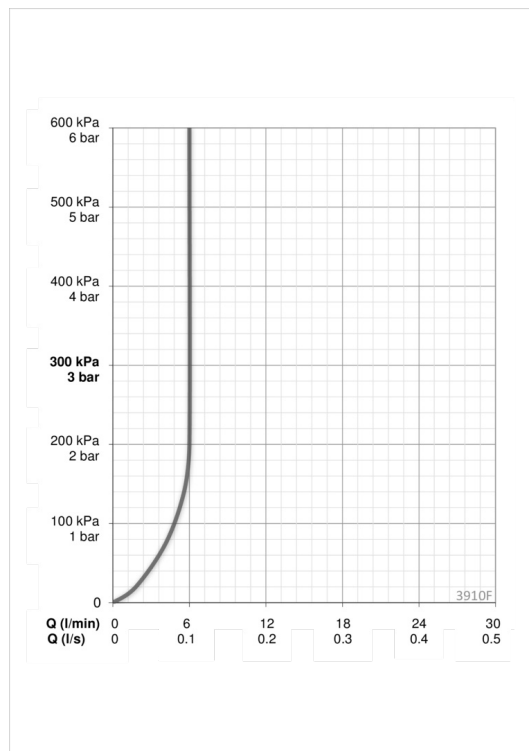
Lämmin vesi	max. +70°C
Käyttöpaine	50 - 1000 kPa
Liitäntäkoko	G3/8
Projektiio	103 mm
Materiaali	Messinki

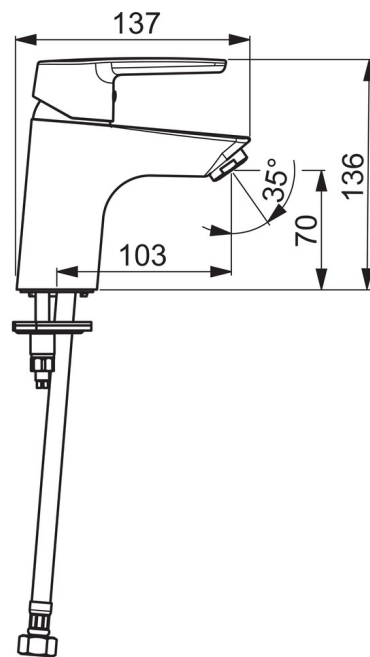
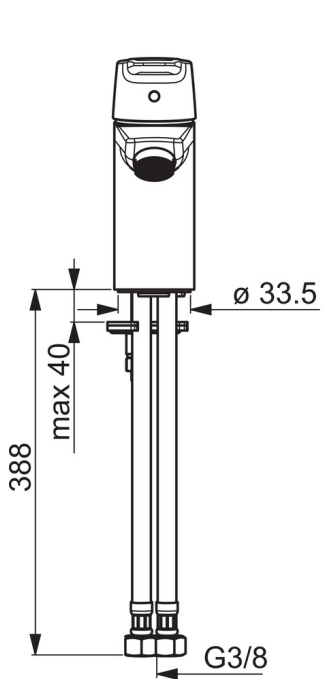
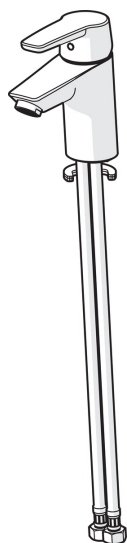
Määräykset

EN standardi	EN 817
Ääniluokka	I (ISO 3822) Oras lab.

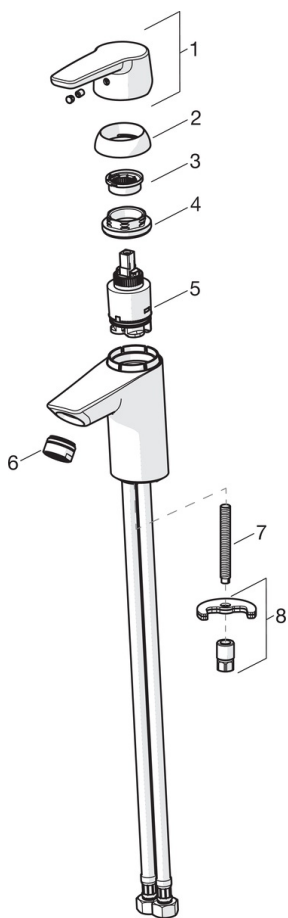
Hyväksynyt ja Deklaraatiot

KIWA SE	1413
---------	-------------





Varaosat



SP3910F

Nimi	Koodi	LVI
01 Pitkä vipu	201078	
01 Käyttövipu	1000801V	
02 Suojakuppi	601967V	
03 Lämmönsäätörajoitin	601973V	
04 Kiristysmutteri, M40x1, SW30	601968V	
05 Säättöosa, 3.5 Classic	601969V	
06 Poresuutin, M24x1, -102	601255V	6420699
06 Poresuutin, M24x1, -105	601166V	6510075
06 Poresuutin, M24x1, 6 l/min	601974V	6420439
06 Poresuutin, M24x1, -104	601434V	6420700
07 Kiinnitysruuvi, M8x1, L=140	601970V	6420437
08 Kiinnityssarja	601985V	6420442