

EAN: 6414150077784

www.oras.com/pl/products/oras/product/3910F



Bateria umywalkowa ze stałą wylewką i aeratorem. Posiada również wbudowaną funkcję ograniczającą przepływ i temperaturę wody. Regulator przepływu 6 l/min.

F= elastyczne wężyki podłączeniowe

Posiada znak budowlany "B", atest PZH, deklarację zgodności.

- Łazienka
- Jednouchwytowa
- Montaż powierzchniowy
- Chrom
- Stała wylewka
- Standardowy aerator
- Pojedyncza dźwignia/uchwyt, Symbole Ciepła/Zimna
- Uchwyt łańcuszka bez łańcuszka
- Możliwość ograniczenia na głowicy maksymalnej temperatury i przepływu
- Ceramiczna głowica ϕ 35 mm do ustawiania przepływu i temperatury
- Elastyczne wężyki
- System szybkiej instalacji

Dane techniczne

Cechy przepływowe

Natężenie przepływu przy 300 kPa (Z regulatorem przepływu)	0.1 l/s
Spadek ciśnienia dla przepływu (0.1 l/s)	200 kPa

Właściwości techniczne

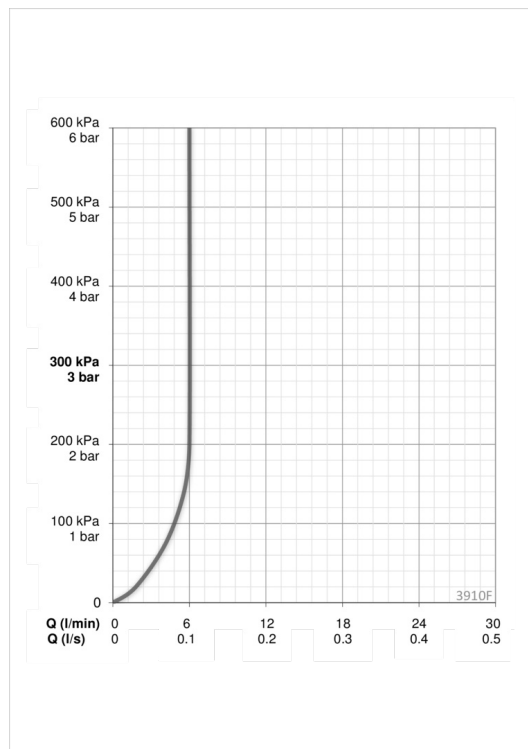
Woda ciepła zasilająca	max. +80°C
Ciśnienie robocze	50 - 1000 kPa
Wielkość przyłącza	G3/8
Projection	103 mm

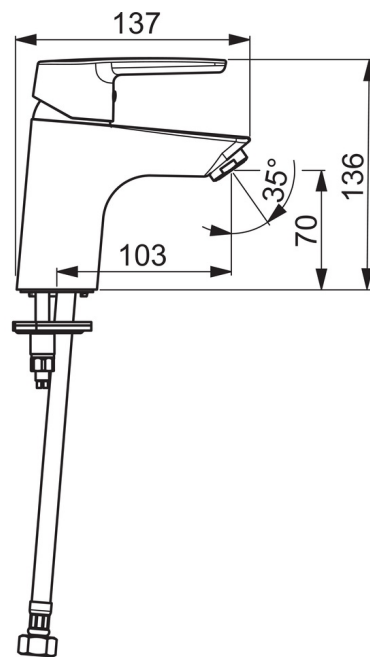
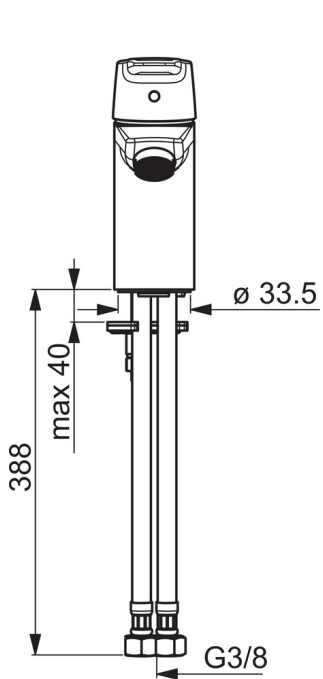
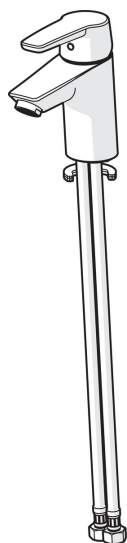
Przepisy prawne

EN standard	EN 817
Klasa głośności	I (ISO 3822) Oras lab.

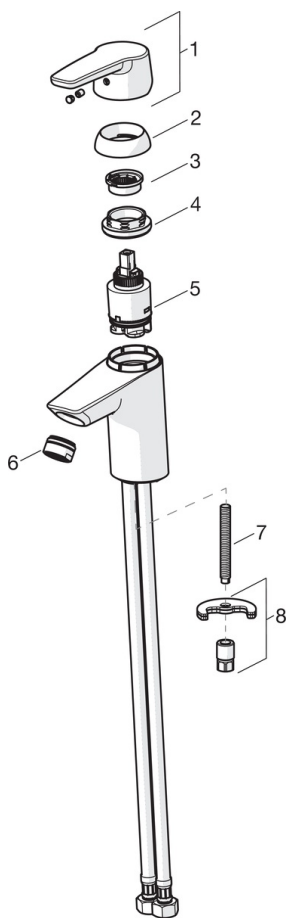
Rodzaj atestów

KIWA SE	1413
---------	-------------





Części zamienne



SP3910F

Nazwa	Kod
01 Dźwignia długa	201078
01 Dźwignia	1000801V
02 Nasadka ochronna	601967V
03 Ogranicznik regulacji temperatury	601973V
04 Nakrętka mocująca, M40x1, SW30	601968V
05 Moduł sterujący	601969V
06 Aerator, M24x1, -102	601255V
06 Aerator, M24x1, -105	601166V
06 Aerator, M24x1, 6 l/min	601974V
06 Aerator, M24x1, -104	601434V
07 Śruba mocująca, M8x1, L=140	601970V
08 Zestaw mocujący	601985V