

EAN: 6414150077784
RSK: 8277664
static.oras.com/3910F



Tvättställsblandare med fast utloppspip och strålsamlare. Inbyggd spärr för begränsning av temperatur och flöde. Flödeskontroll 6.0 l/min.

F=flexibel anslutning.

- Tvättställ
- Ettgreppsblandare
- Bänkmonterad
- Krom
- Fast utloppspip
- CASCADE® - stråle
- Ettgreppsblandare, Symboler för Varmt/Kallt
- Kedjehållare utan kedja
- Möjlighet till spärr för begränsning av temperatur och flöde
- ø 35 mm keramisk kassett för flödes- och temperaturkontroll
- Flexibel anslutning
- Snabbt installationssystem

Teknisk data

Flödesegenskaper

Flöde vid 300 kPa (med flödesbegränsare)	0.1 l/s
Tryckfall vid flöde (0.1 l/s)	200 kPa

Tekniska egenskaper

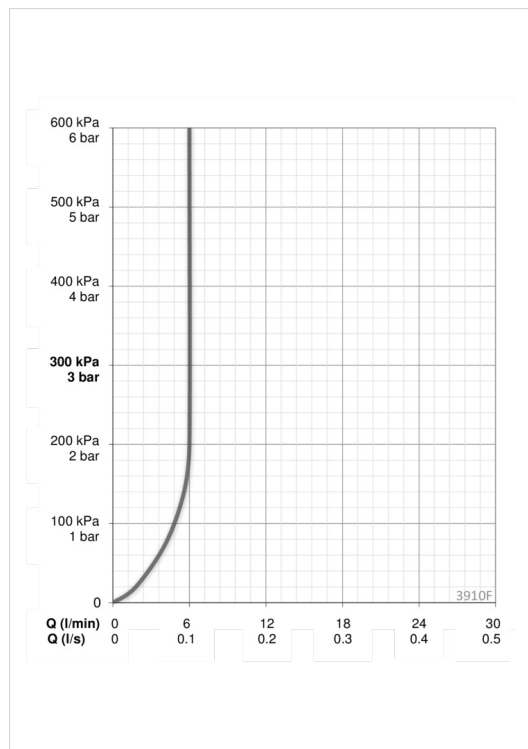
Varmvattenanslutning	max. +80°C
Arbetsstryck	50 - 1000 kPa
Anslutning, mått	G3/8
Projection	103 mm

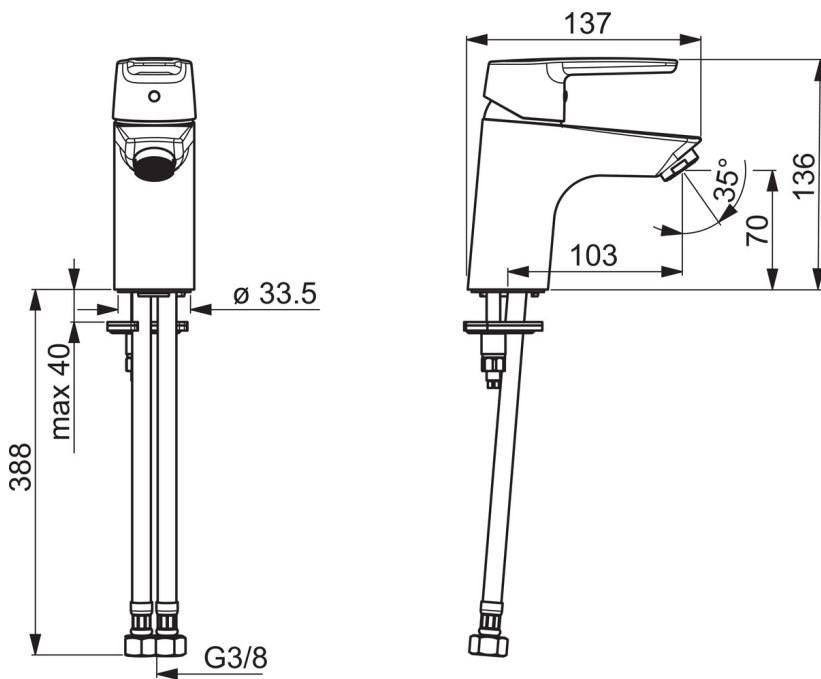
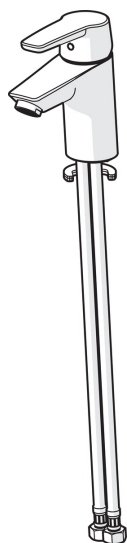
Bestämmelser

EN standard	EN 817
Ljudklass	I (ISO 3822) Oras lab.

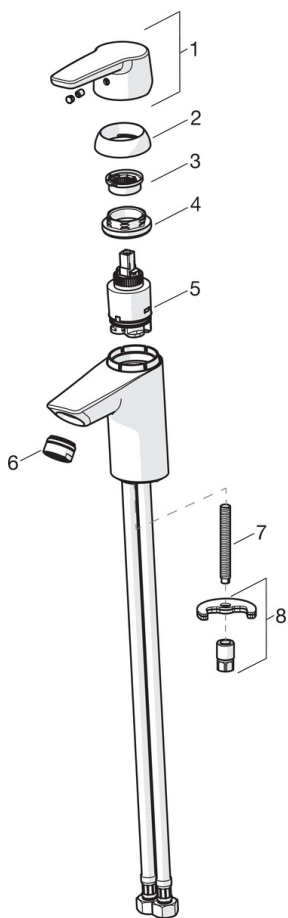
Godkännanden och Certifikat

KIWA SE	1413
---------	-------------





Reservdelar



SP3910F

Namn	Kod	RSK
01 Lång spak	201078	8386104
01 Spak	1000801V	8386092
02 Skyddskåpa	601967V	8386089
03 Begränsare för värmeinställning	601973V	
04 Fästmutter, M40x1, SW30	601968V	
05 Reglerinsats, 3.5 Classic	601969V	8443237
06 Strålsamlare, M24x1, -102	601255V	
06 Strålsamlare, M24x1, -105	601166V	
06 Strålsamlare, M24x1, 6 l/min	601974V	
06 Strålsamlare, M24x1, -104	601434V	
07 Monteringsbult, M8x1, L=140	601970V	
08 Monteringsatts	601985V	8393994