

EAN: 6414150077838

[www.oras.com/lt/products/oras/product/3911F](http://www.oras.com/lt/products/oras/product/3911F)



Praustuvo maišytuvas XL. Įdiegtos vandens temperatūros ir maksimalaus srauto ribojimo funkcijos.

F - Lankstūs pajungimo vamzdeliai

- Vonios kambarys
- Viensvirtis
- Montuojamas stalviršyje
- Chromas
- Stacionarus vandens snapas
- HONEYCOMB® - patobulinta apsauga nuo kalkių
- Viensvirtis, Karšto/ šalto vandens žymenys
- Grandinėlis laikiklis be grandinės
- Vandens temperatūros ir maksimalaus srauto ribojimo funkcijos, Reguliuojamas karšto vandens fiksatorius
- 35 mm keraminė valdančioji kasetė
- Greito ir lengvo montavimo sistema

## Techniniai duomenys

### Srauto duomenys

Srovės stiprumas prie 300 kPa (su srovės ribotuviu) **0.1 l/s**

Spaudimo praradimas (0.1 l/s) **200 kPa**

### Techninės ypatybės

Vandens temperatūra **max. +80°C**

Darbinis spaudimas **50 - 1000 kPa**

Pajungimo dydis **G3/8**

Projekcija **110 mm**

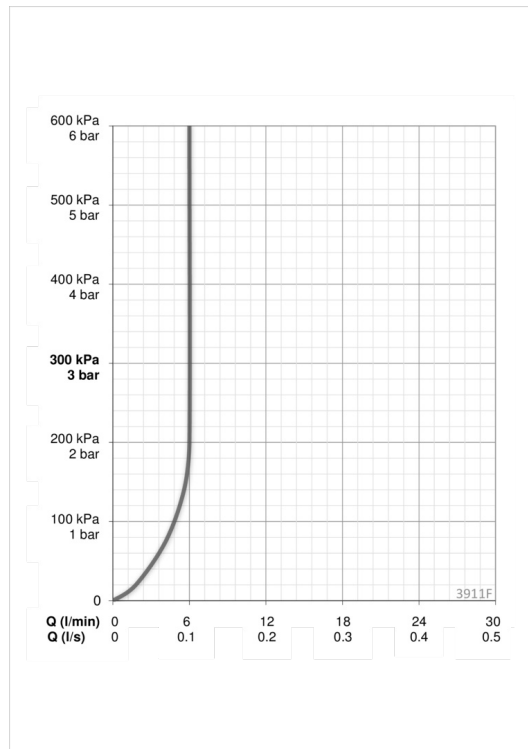
### Reguliavimai

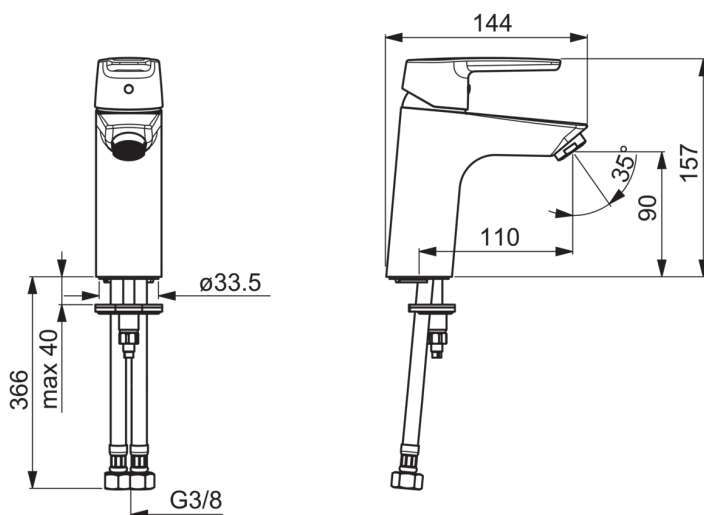
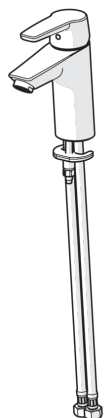
EN standartas **EN 817**

Triukšmo klasė **I (ISO 3822) Oras lab.**

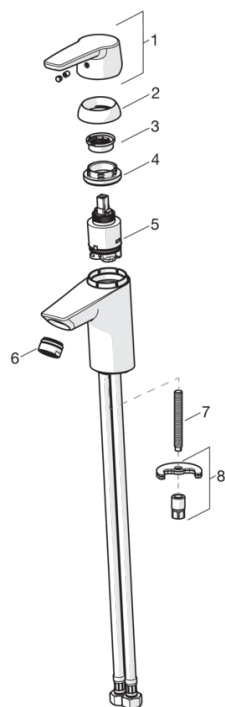
### Patvirtinimo tipas

KIWA SE **1413**





## Atsarginės dalys



### SP3910F

	Pavadinimas	Kodas
01	Svirtis	1000801V
02	Dangtelis	601967V
03	Temperatūros ribotuvas	601973V
04	Užspaudimo veržlė, M40x1, SW30	601968V
05	Valdančioji kasetė, komplektas	601969V
06	Aeratorius, M24x1, -102	601255V
06	Aeratorius, M24x1, -105	601166V
06	Aeratorius, M24x1, 6 l/min	601974V
06	Aeratorius, M24x1, -104	601434V
07	Tvirtinimo varžtai, M8x1, L=140	601970V
08	Tvirtinimo komplektas	601985V