

EAN: 6414150077968

www.oras.com/pl/products/oras/product/3918F



Bateria bidetowa z perlatozem na przegubie kulowym. Posiada również wbudowaną funkcję ograniczającą przepływ i temperaturę wody. Regulator przepływu 6 l/min.

F= elastyczne wężyki podłączeniowe

Posiada znak budowlany "B", atest PZH, deklarację zgodności.

- Łazienka
- Jednouchwytowa
- Montaż powierzchniowy
- Chrom
- Stała wylewka
- Regulowany kąt wypływu wody
- Pojedyncza dźwignia/uchwyt, Symbole Ciepła/Zimna
- Zawór spustowy dźwigniowy, Uchwyt łańcuszka bez łańcuszka
- Możliwość ograniczenia na głowicy maksymalnej temperatury i przepływu
- Ceramiczna głowica \varnothing 35 mm do ustawiania przepływu i temperatury
- Elastyczne wężyki
- System szybkiej instalacji

Dane techniczne

Cechy przepływowe

Natężenie przepływu przy 300 kPa (Z regulatorem przepływu)	0.1 l/s
Spadek ciśnienia dla przepływu (0.1 l/s)	200 kPa

Właściwości techniczne

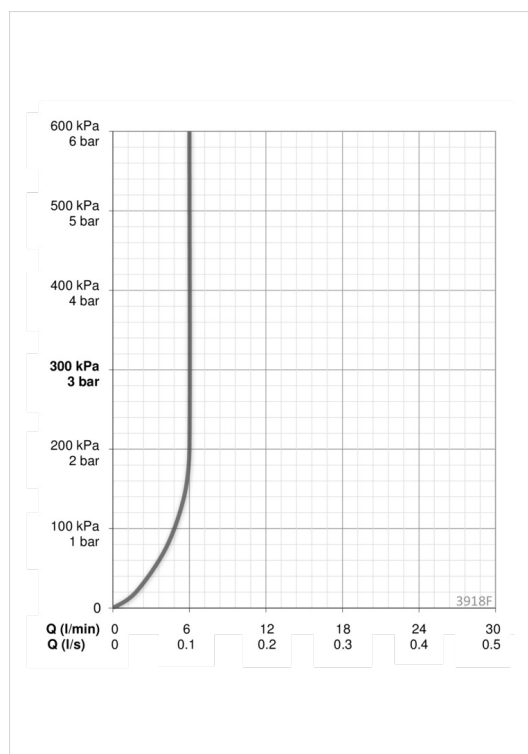
Woda ciepła zasilająca	max. +80°C
Ciśnienie robocze	50 - 1000 kPa
Projection	106 mm

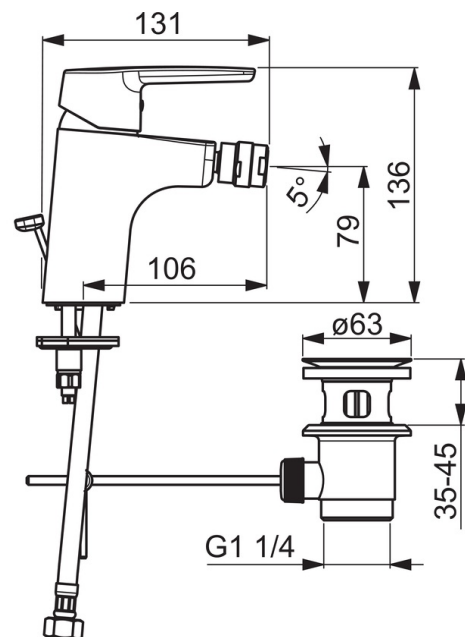
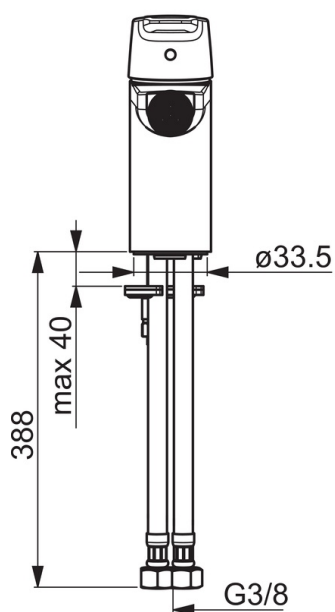
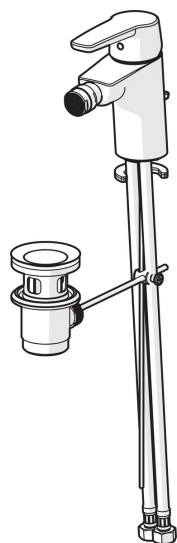
Przepisy prawne

EN standard	EN 817
Klasa głośności	I (ISO 3822) Oras lab.

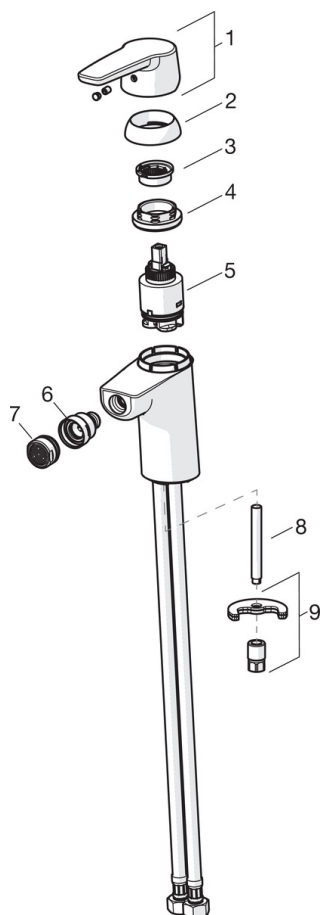
Rodzaj atestów

KIWA SE	1413
---------	-------------





Części zamienne



SP3918F

Nazwa	Kod
01 Dźwignia	1000801V
02 Nasadka ochronna	601967V
03 Ogranicznik regulacji temperatury	601973V
04 Nakrętka mocująca, M40x1, SW30	601968V
05 Moduł sterujący	601969V
06 Przegub kulowy do baterii bidetowej	601976V
07 Aerator, M24x1, 6 l/min	601974V
08 Śruba mocująca, M8x1, L=140	601970V
09 Zestaw mocujący	601985V