

EAN: 6414150077975

www.oras.com/ee/products/oras/product/3930



Pööratav jooksutoru. Jooksutoru pöördnurga tehase seade 120° (võimalus piirata 40°-80°). Temperatuuri ja vooluhulga piiramisvõimalusega seadeosa.

- Köök
- Kangsegisti
- Tööpinnale paigaldatav
- Kroom
- Pööratav jooksutoru, Pöördnurga piiramise võimalus
- Õhustatud veesammas
- Üks kahv, Kuuma/külma sümbolid
- Temperatuuri ja vee vooluhulga piiramise võimalus seadeosast
- Ø 35 mm keraamiline seadeosa
- Vasest ühendustorud
- Ühe poldiga kinnitussüsteem

Tehnilised andmed

Vooluhulk

Vooluhulk 300 kPa	0.18 l/s
Rõhukadu vooluhulgal (0.2 l/s)	300 kPa

Tehnilised omadused

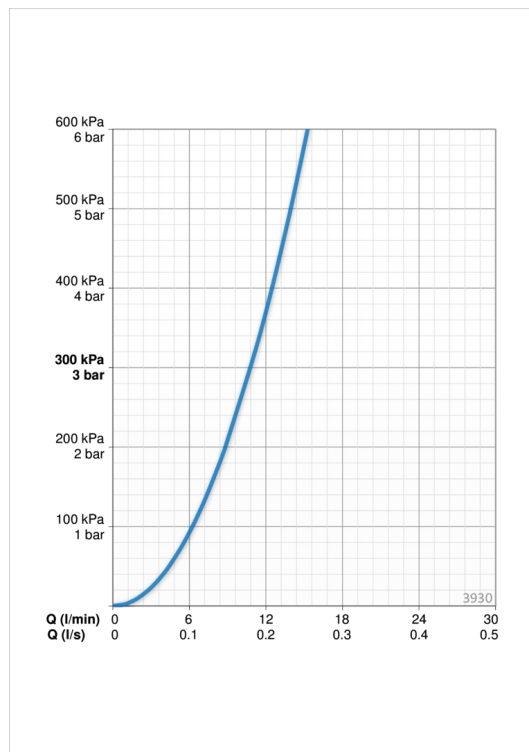
Kuum vesi	max. +80°C
Kasutusurve	50 - 1000 kPa
Ühenduse mõõt	Ø10 mm
Materjal	Messing

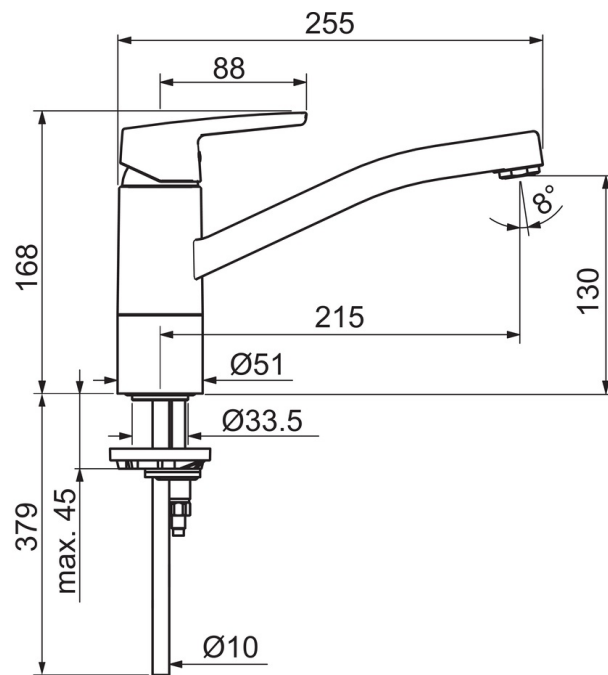
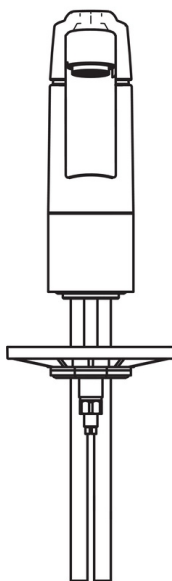
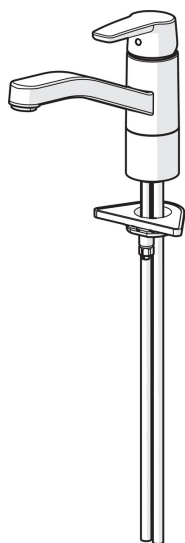
Määrused

EN standard	EN 817
Hääleklass	I (ISO 3822)

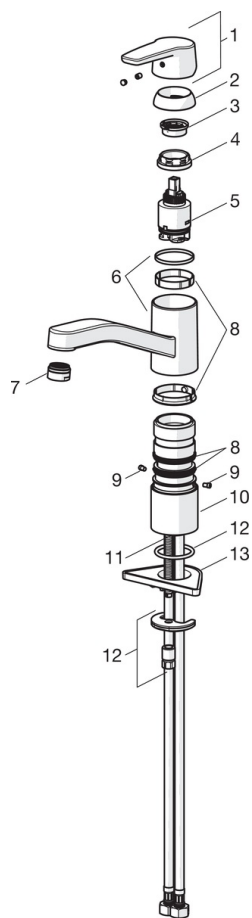
Tüübikinnitused

KIWA SE	1444
---------	-------------





Varuosad



SP3930F

	Nimetus	Kood
01	Kahv	1000801V
02	Kaitsekate	601967V
03	Temperatuuri piiraja	601973V
04	Pingutusmutter, M37x1, AF30	601979V
05	Seadeosa	601969V
06	Jooksutoru komplektne	1000832V
07	Õhusti, M24x1	602064V
08	Tihendid	601983V
09	Jooksutoru pöördenuuga piiraja	1000980/2
10	Kõrgendusplaat	601982V
11	Paigalduskruvi, M8x1, L=140	601970V
12	Kinnituskomplekt	601985V
13	Tugiplaat, 100x60mm	158825