

EAN: 6414150077982
 NRF: 4200419
static.oras.com/3930F



Kjøkkenkran med svingbar tut og perlator. Tutens svingradius er forhåndsinnstilt fra fabrikken til 120° (kan begrenses til 40°-80°). Det er også innebygd alternative begrensninger for vanntemperatur og maksimal vannmengde.

F = fleksible slanger

- Kjøkken
- Ettgreps
- Benkemontert
- Forkrommet
- Svingbar tut, Svingbar med begrensning
- CASCADE® - stråle
- Ettgrephendel, Varmt/kaldt symbol
- Temperatur- og mengdebegrensner
- ø 35 mm kassett
- Fleksible slanger
- Raskt installasjonssystem

Teknisk data

Flow attributter

Vannmengde ved 300 kPa	0.16 l/s
Trykktap (0.2 l/s)	300 kPa

Tekniske egenskaper

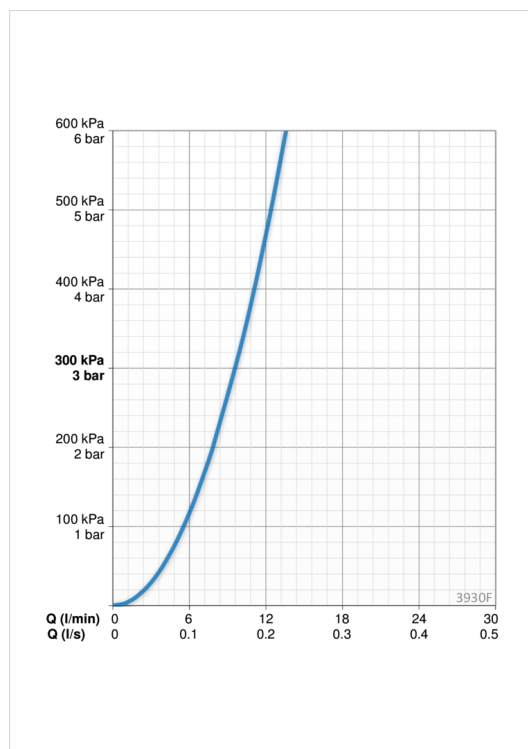
Varmtvannsforsyning	max. +80°C
Arbeidstrykk	50 - 1000 kPa
Tilkoblingsstørrelse	G3/8
Projeksjon	215 mm
Materiale	brass

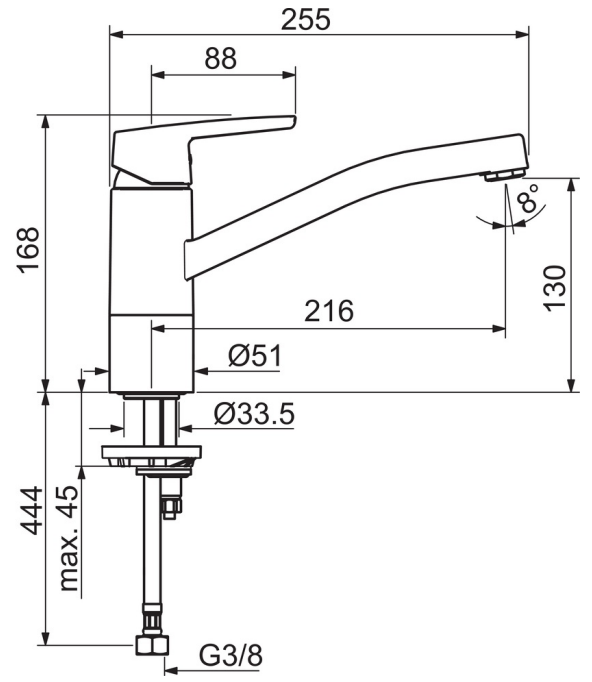
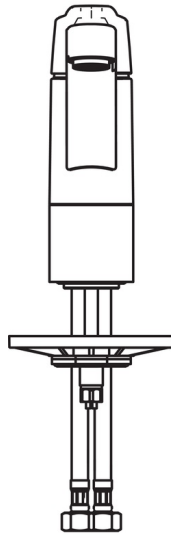
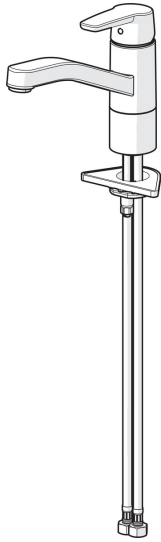
Bestemmelser

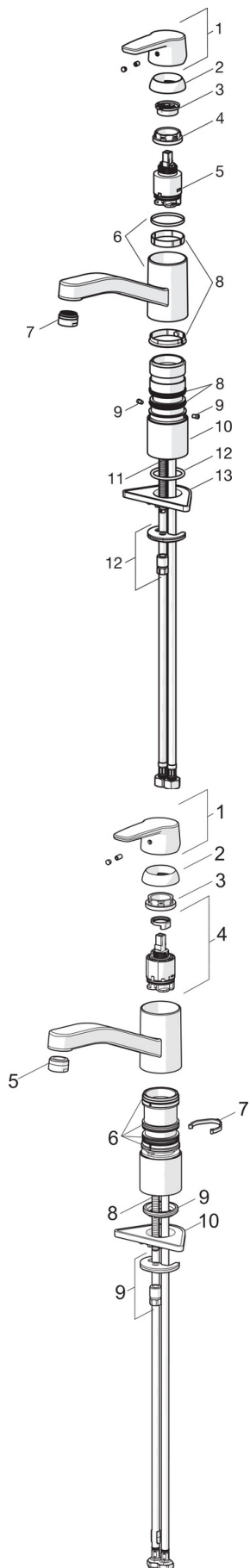
EN Standard	EN 817
Støyklasse	I (ISO 3822)

Godkjenninger og Erklæringer

KIWA SE	1444
---------	-------------







SP3930F

	Navn	Kode	NRF
01	Hendel	1000801V	4205238
02	Dekkring	601967V	4205171
03	Sperrehylse	601973V	4205174
04	Festemutter for kassett, M37x1, AF30	601979V	4205176
05	Kassett, 3.5 Classic	601969V	4205173
06	Tut komplett	1000832V	4205239
07	Strålesamler, M24x1	602064V	4205184
08	O-ring sett	601983V	4205178
09	Begrenser for svingbar tut	1000980/2	4205242
10	Distansestykke	601982V	4205177
11	Pinneskrue, M8x1, L=140	601970V	4205097
12	Kranfeste komplett	601985V	4205101
13	Støtteplate, 100x60mm	158825	4204534

SP3930F(2020)

	Navn	Kode	NRF
01	Hendel	1000801V	4205238
02	Dekkring	601967V	4205171
03	Festemutter for kassett, M37x1, SW30	1005680V	
04	Kassett, 3.5 Classic	601969V	4205173
05	Strålesamler, M24x1	602064V	4205184
06	O-ring sett	1001264V	
07	Begrenser for svingbar tut, 120°	1001406/10	4205255
08	Pinneskrue, M8x1, L=140	601970V	4205097
09	Kranfeste komplett	601985V	4205101
10	Støtteplate, 100x60mm	158825	4204534