



Køkkenarmatur med høj svingtud i slankt design, der passer ind ethvert køkken. Armaturet er udstyret med en gennemtestet indmad, der giver en lang levetid.

Tudens svingradius er forindstillet til 120° (kan begrænses til 60°). Mulighed for begrænsning af temperatur og vandmængde på den keramiske kartouche.

Leveres med kobberrør.

- Køkken
- Et-greb
- Bordmontret
- Forkromet
- Svingtud, Mulighed for begrænsning af svingradius
- Étgreb, Varmt/Koldt symboler
- Mulighed for begrænsning af max. temperatur og vandmængde

Tekniske data

Flow attributter

Vandmængde ved 300 kPa	0.19 l/s
Tryk tab (0.2 l/s)	300 kPa

Tekniske egenskaber

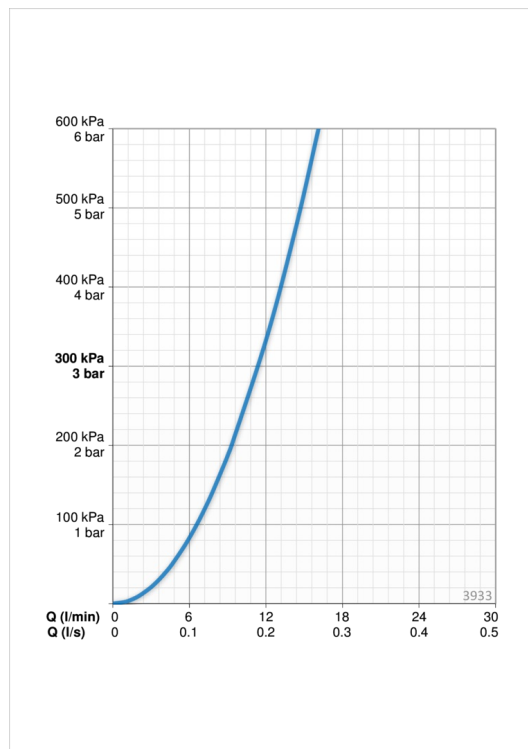
Varmtvandsforsyning	max. +80°C
Arbejdstryk	50 - 1000 kPa
Tilslutningsstørrelse	Ø10 mm
Materiale	brass

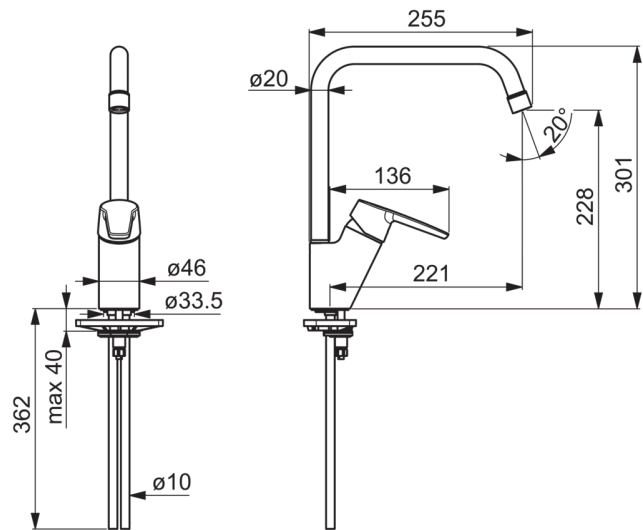
Bestemmelser

EN standard	EN 817
Støjklasse	I (ISO 3822)

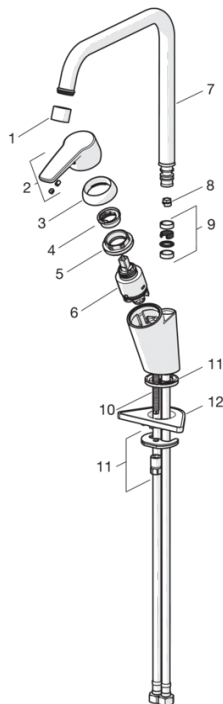
Typegodkendelse

KIWA SE	1444
---------	-------------





Reservedele



SP3933F

Navn	Kode	VVS (Denmark)
01 Luftblander, STD M22x1 CC A Forkromet	1001070V	745131002
02 Greb Forkromet	1000801V	745131638
03 Dækkappe Forkromet	601967V	745131642
04 Temperaturbegrænser	601973V	745131643
05 Møtrik, M40x1, SW30	601968V	745131644
06 Komplet indmad	601969V	745131645
07 Høj tud, L=255 Forkromet	1000228V	745131632
08 Svigtuds begrænser, 120°	159670/10	745131908
08 Svigtuds begrænser, 60°/0°	159667/10	745131907
09 Pakningssæt til tud	198287V	745131786
10 Gevindstang, M8x1, L=140	601970V	745131610
11 BESPÆNDINGSSÆT	601985V	745131613
12 Plastplade til bESPÆNDING, 100x60mm	158825	745131904