

EAN: 6414150078019

[www.oras.com/ee/products/oras/product/3935](http://www.oras.com/ee/products/oras/product/3935)



P oravat jooksutoru. Jooksutoru p ordenurga tehasesead 120  (v imalus piirata 40 -80 ). Keraamiline pesumasinaventiil. Temperatuuri ja vooluhulga piiramisv imalusega seadeosa.

- K ok
- Kangsegisti, Dishwasher valve
- T oopinnale paigaldatav
- Kroom
- P oravat jooksutoru, P ordenurga piiramise v imalus
-  hustatud veesammas
- Mehaaniline pesumasinaventiil
-  ks kahv, Kuuma/k lma s mbolid
- Temperatuuri ja vee vooluhulga piiramise v imalus seadeosast
-   35 mm keraamiline seadeosa
- Vasest  hendustorud
-  he poldiga kinnituss steem

## Tehnilised andmed

### Vooluhulk

Vooluhulk 300 kPa	<b>0.18 l/s</b>
R�hukadu vooluhulgal (0.2 l/s)	<b>300 kPa</b>

### Tehnilised omadused

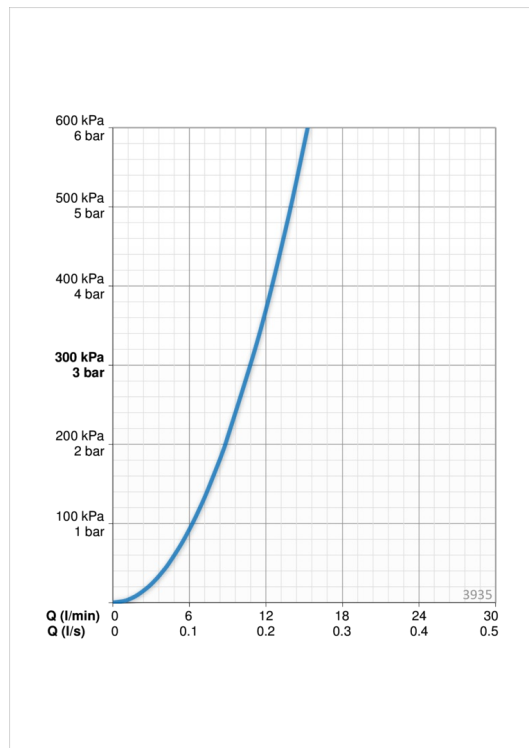
Kuum vesi	<b>max. +80�C</b>
Kasutusurve	<b>50 - 1000 kPa</b>
Materjal	<b>Messing</b>

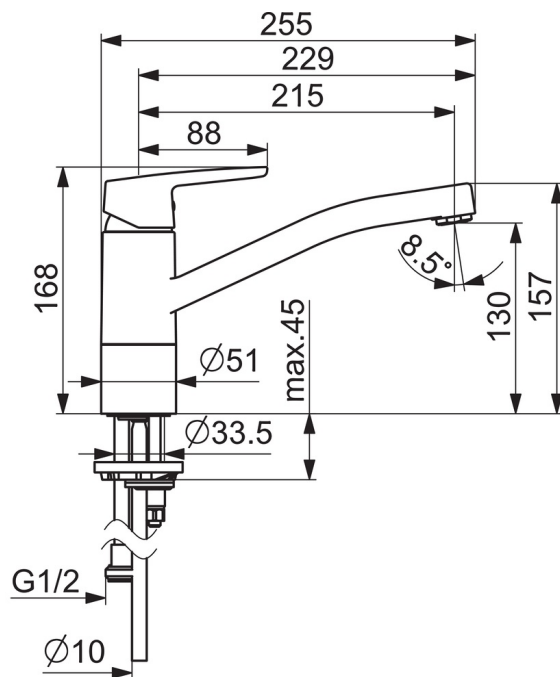
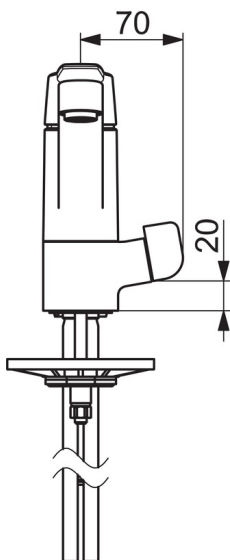
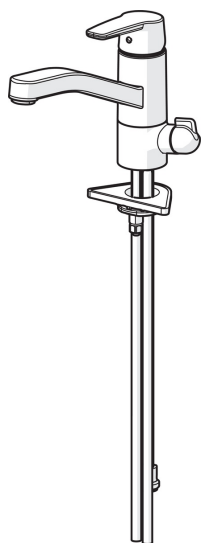
### M arused

EN standard	<b>EN 817</b>
H�aleklass	<b>I (ISO 3822)</b>

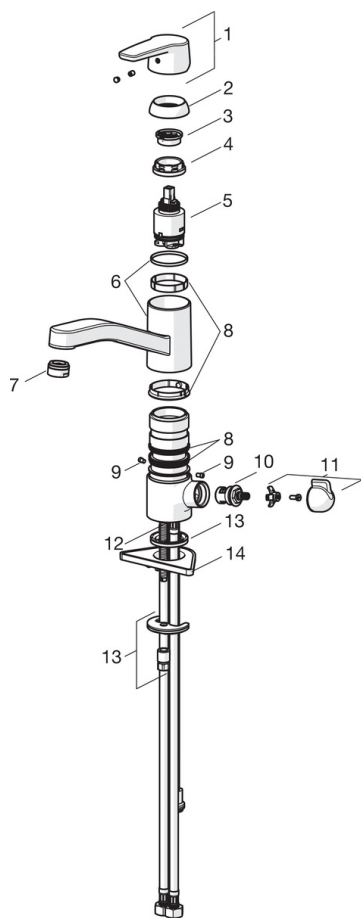
### T uibikinnitused

KIWA SE	<b>1444</b>
---------	-------------





## Varuosad



### SP3935F

	Nimetus	Kood
01	Kahv	1000801V
02	Kaitsekate	601967V
03	Temperatuuri piiraja	601973V
04	Pingutusmutter, M37x1, AF30	601979V
05	Seadeosa	601969V
06	Jooksutoru komplektne	1000832V
07	Õhusti, M24x1	602064V
08	Tihendid	601983V
09	Jooksutoru pöördnurga piiraja	1000980/2
10	Kasutusventiil, G1/2	602600V
11	Pesumasinaventiili kahv	1005697V
12	Paigalduskruvi, M8x1, L=140	601970V
13	Kinnituskomplekt	601985V
14	Tugiplaat, 100x60mm	158825