

EAN: 6414150078002

www.oras.com/ee/products/oras/product/3935F



Pööratav jooksutoru. Jooksutoru pöördnurga tehaseade 120° (võimalus piirata 40°-80°). Keraamiline pesumasinaventiil. Temperatuuri ja vooluhulga piiramisvõimalusega seadeosa.

F= painduvad ühendustorud

- Köök
- Kangsegiisti, Dishwasher valve
- Tööpinnale paigaldatav
- Kroom
- Pööratav jooksutoru, Pöördnurga piiramise võimalus
- Õhustatud veesammas
- Mehaaniline pesumasinaventiil
- Üks kahv, Kuuma/külma sümbolid
- Temperatuuri ja vee vooluhulga piiramise võimalus seadeosast
- Ø 35 mm keraamiline seadeosa
- Painduvad ühendustorud
- Ühe poldiga kinnitussüsteem

Tehnilised andmed

Vooluhulk

Vooluhulk 300 kPa	0.16 l/s
Rõhukaadu vooluhulgal (0.2 l/s)	300 kPa

Tehnilised omadused

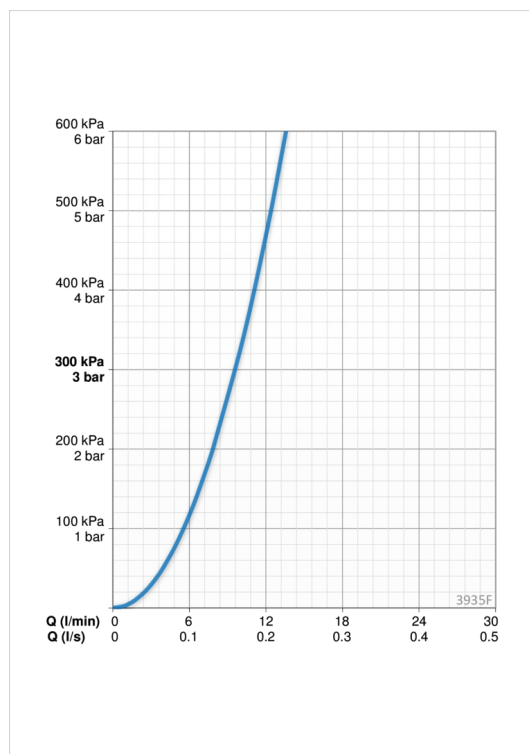
Kuum vesi	max. +80°C
Kasutus surve	50 - 1000 kPa
Ühenduse mõõt	G3/8
Tööulatus	216 mm
Materjal	Messing

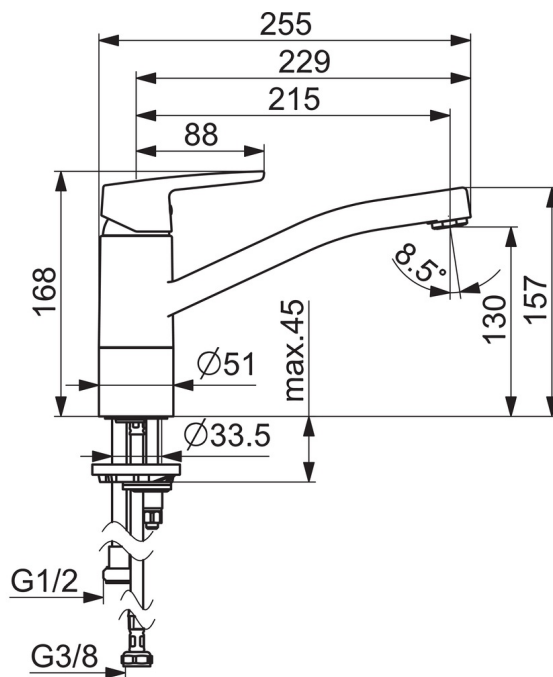
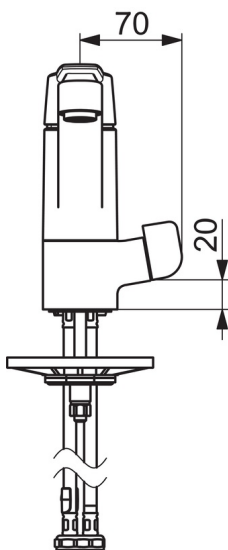
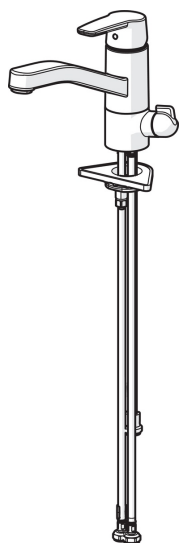
Määrused

EN standard	EN 817
Hääleklass	I (ISO 3822)

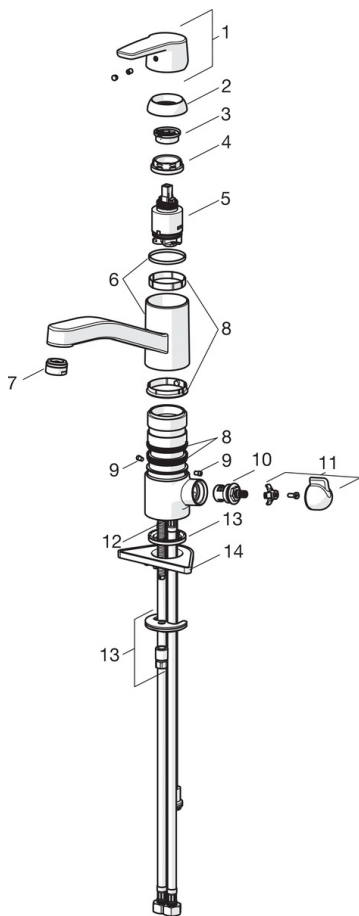
Tüübikinnitused

KIWA SE	1444
---------	-------------





Varuosad



SP3935F

	Nimetus	Kood
01	Kahv	1000801V
02	Kaitsekate	601967V
03	Temperatuuri piiraja	601973V
04	Pingutusmutter, M37x1, AF30	601979V
05	Seadeosa	601969V
06	Jooksutoru komplektne	1000832V
07	Õhusti, M24x1	602064V
08	Tihendid	601983V
09	Jooksutoru pöördnurja piiraja	1000980/2
10	Kasutusventiil, G1/2	602600V
11	Pesumasinaventiili kahv	1005697V
12	Paigalduskruvi, M8x1, L=140	601970V
13	Kinnituskomplekt	601985V
14	Tugiplaat, 100x60mm	158825