

EAN: 6414150078002

[www.oras.com/pl/products/oras/product/3935F](http://www.oras.com/pl/products/oras/product/3935F)



Bateria kuchenna z obrotowym, ceramicznym zaworem do zmywarki. Z obrotową wylewką i aeratorem. Kąt obrotu wylewki ustawiony jest fabrycznie na 120° (można zmienić blokadę na 40°-80°). Posiada również wbudowaną funkcję ograniczającą przepływ i temperaturę wody.

F= elastyczne wężyki podłączeniowe

Posiada znak budowlany "B", atest PZH, deklarację zgodności.

- Kuchnia
- Jednouchwytywa, Dishwasher valve
- Montaż powierzchniowy
- Chrom
- Wylewka obrotowa, Możliwość ograniczenia kąta obrotu
- Standardowy aerator
- Mechaniczny zawór do zmywarki
- Pojedyncza dźwignia/uchwyt, Symbole Ciepła/Zimna
- Możliwość ograniczenia na głowicy maksymalnej temperatury i przepływu
- Ceramiczna głowica  $\phi$  35 mm do ustawiania przepływu i temperatury
- Elastyczne wężyki
- System szybkiej instalacji

## Dane techniczne

### Cechy przepływowe

Przepływ wody dla 300 kPa	<b>0.16 l/s</b>
Spadek ciśnienia dla przepływu (0.2 l/s)	<b>300 kPa</b>

### Właściwości techniczne

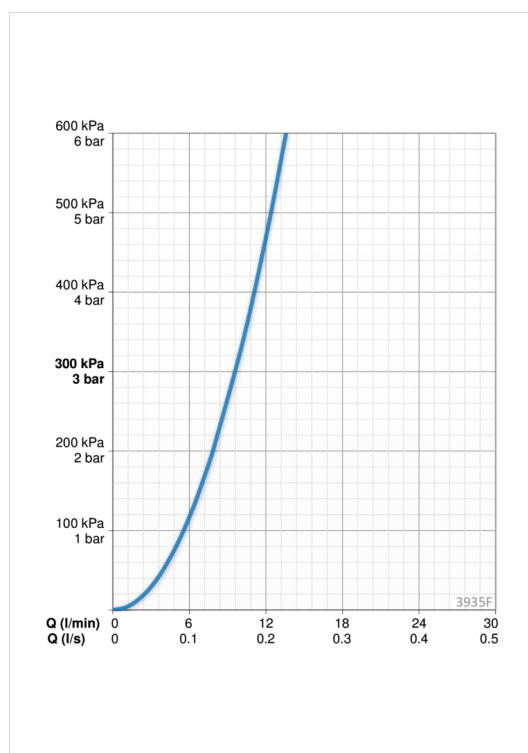
Woda ciepła zasilająca	<b>max. +80°C</b>
Ciśnienie robocze	<b>50 - 1000 kPa</b>
Wielkość przyłącza	<b>G3/8</b>
Projection	<b>216 mm</b>
Material	<b>brass</b>

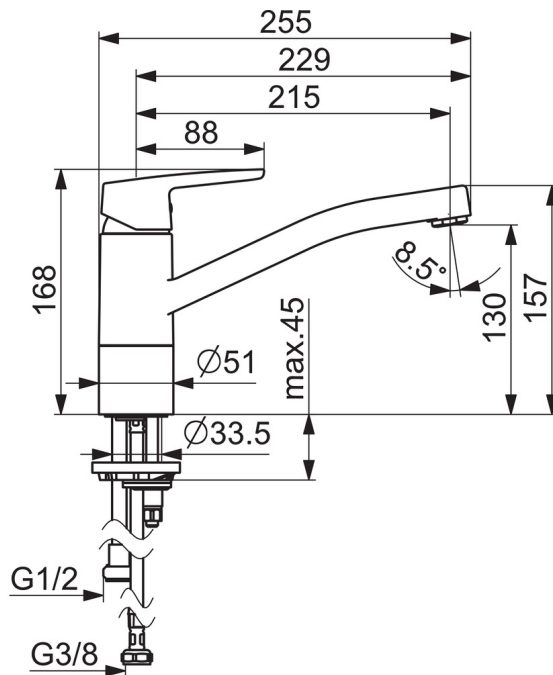
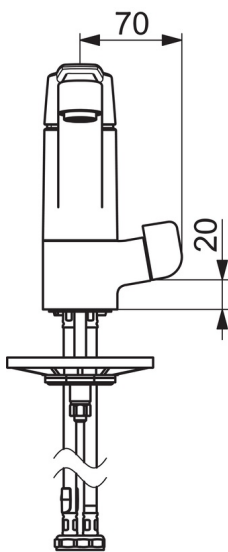
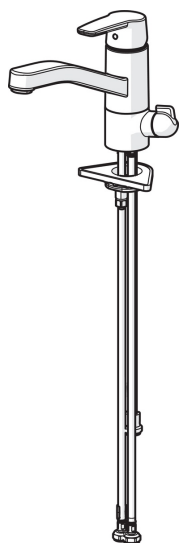
### Przepisy prawne

EN standard	<b>EN 817</b>
Klasa głośności	<b>I (ISO 3822)</b>

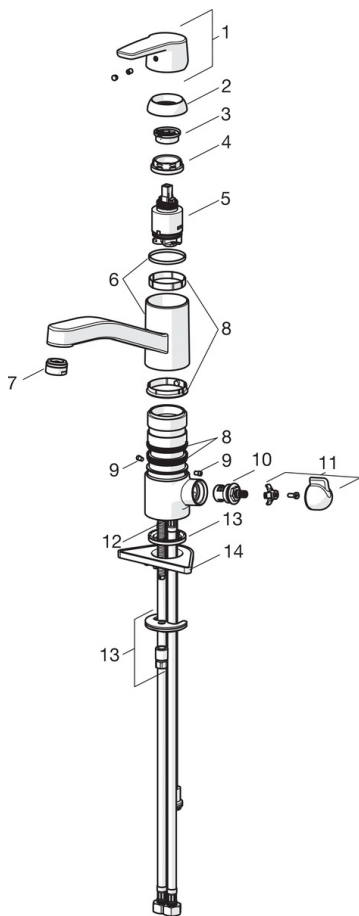
### Rodzaj atestów

KIWA SE	<b>1444</b>
---------	-------------





## Części zamienne



### SP3935F

Nazwa	Kod
01 Dźwignia	1000801V
02 Nasadka ochronna	601967V
03 Ogranicznik regulacji temperatury	601973V
04 Nakrętka mocująca, M37x1, AF30	601979V
05 Moduł sterujący	601969V
06 Wylewka	1000832V
07 Aerator, M24x1	602064V
08 Zestaw uszczelniający	601983V
09 Blokada wylewki	1000980/2
10 Głowica, G1/2	602600V
11 Dźwignia zaworu pralkowego	1005697V
12 Śruba mocująca, M8x1, L=140	601970V
13 Zestaw mocujący	601985V
14 Płyta mocująca, 100x60mm	158825