

EAN: 6414150078002
static.oras.com/3935F



Смеситель для кухни с вентилем для посудомоечной машины с керамическим картриджем, угол поворота 90° ВКЛ/ВЫКЛ. С поворотным изливом и аэратором. Заводская установка угла поворота излива 120° (может быть ограничен до 40°-80°). Встроенная опция ограничения расхода и температуры воды. F= с гибкой подводкой

- Kitchen
- Однорычажный, Dishwasher valve
- Монтаж на поверхность
- Хром
- Поворотный излив, Функция ограничения угла поворота излива
- Каскадный
- Клапан стиральной машины
- Однорычажный смеситель, Рукоятка с маркировкой Х+Г воды
- Ограничитель температуры
- ø 35-мм керамический картридж для управления расходом и температурой воды
- Гибкая подводка
- Система быстрого монтажа

ТЕХНИЧЕСКИЕ ДАННЫЕ

Параметры расхода воды

| | |
|-------------------------------------|-----------------|
| Расход воды при 300 кПа | 0.16 l/s |
| Потеря давления при расходе 0.2 л/с | 300 кПа |

Технические характеристики

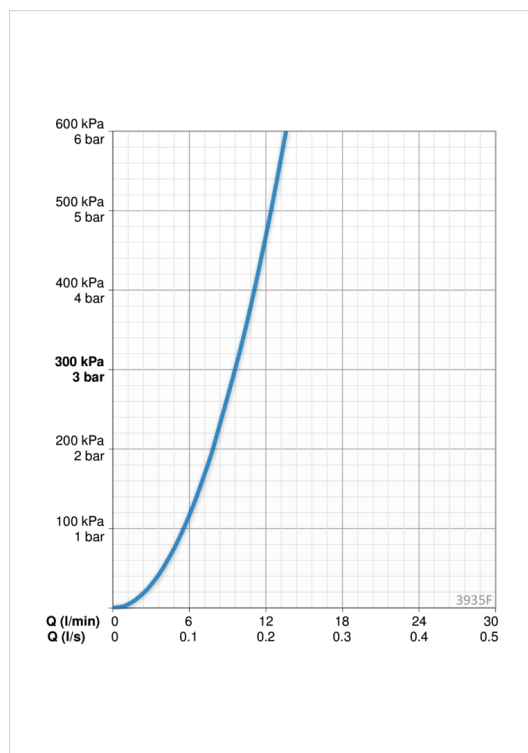
| | |
|--------------------------|----------------------|
| Подключение горячей воды | max. +80°C |
| Рабочее давление | 50 - 1000 кПа |
| Установочные размеры | G3/8 |
| Длина/расстояние | 216 mm |
| Материал | Латунь |

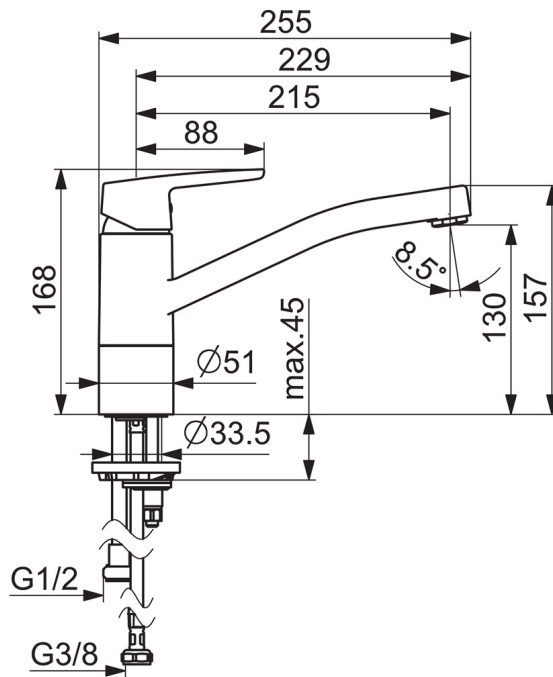
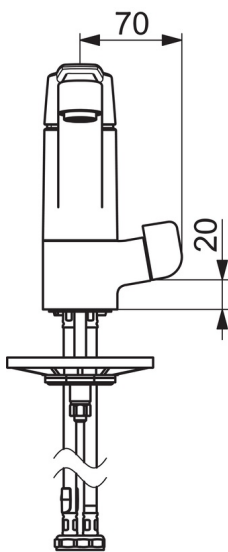
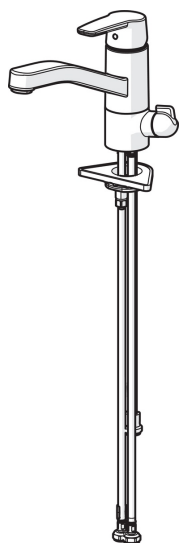
Regulations

| | |
|--------------|---------------------|
| Стандарт EN | EN 817 |
| Уровень шума | I (ISO 3822) |

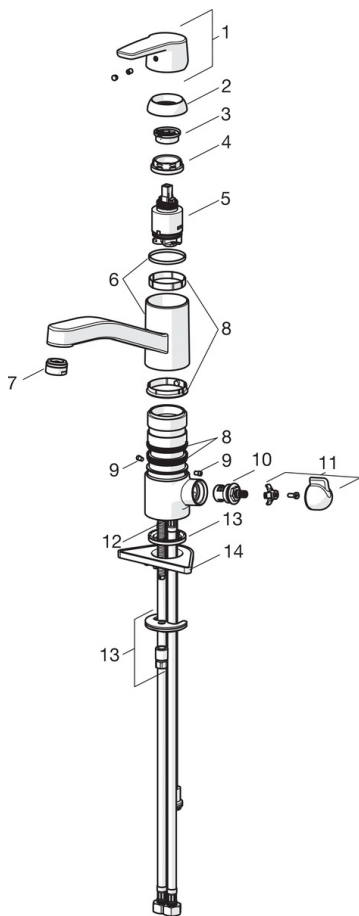
Тип разрешения

| | |
|---------|-------------|
| KIWA SE | 1444 |
|---------|-------------|





Запасные части



SP3935F

| Название | Код |
|--|-----------|
| 01 Рычаг | 1000801V |
| 02 Защитная чашечка | 601967V |
| 03 Ограничитель температуры | 601973V |
| 04 Зажимная гайка, M37x1, AF30 | 601979V |
| 05 Картридж, комплект | 601969V |
| 06 Излив | 1000832V |
| 07 Аэратор, M24x1 | 602064V |
| 08 Комплект уплотнений | 601983V |
| 09 Ограничитель излива | 1000980/2 |
| 10 Управляющий клапан, G1/2 | 602600V |
| 11 Ручьятка крана посудомоечной машины, компл. | 1005697V |
| 12 Крепежный винт, M8x1, L=140 | 601970V |
| 13 Комплект крепежных частей | 601985V |
| 14 Опорная плита, 100x60mm | 158825 |