



EAN: 6414150089077  
[static.oras.com/3935FH](http://static.oras.com/3935FH)

Oras Saga Style kitchen faucet with dishwasher valve with ceramic cartridge 90° rotation for ON/OFF. Swivel spout and aerator. Spout's swing angle is factory preset at 120° (can be limited to 40°-80°). In-built limitation options for water temperature and maximum flow-rate. 3S-Installation system.

F= with flexible pipes

- Virtuvė
- Viensvirtis, Ventilis indaplovei
- Montuojamas stalviršyje
- Chromas
- Galimas posūkio kampo fiksavimas
- CASCADE® – aeratoriaus srovė
- Išorinis mechaninis uždarymo ventilis
- Valdomas svirtelė/rankenėlė, Karšto/ šalto vandens simboliai
- Vandens temperatūros ir maksimalaus srauto ribojimo funkcijos
- Ø 35 mm keraminė valdančioji kasetė
- 3S-Installation – greito ir saugaus montavimo sistema

## Techniniai duomenys

### Srauto duomenys

Srovės stiprumas prie 300 kPa **0.16 l/s**

### Techninės ypatybės

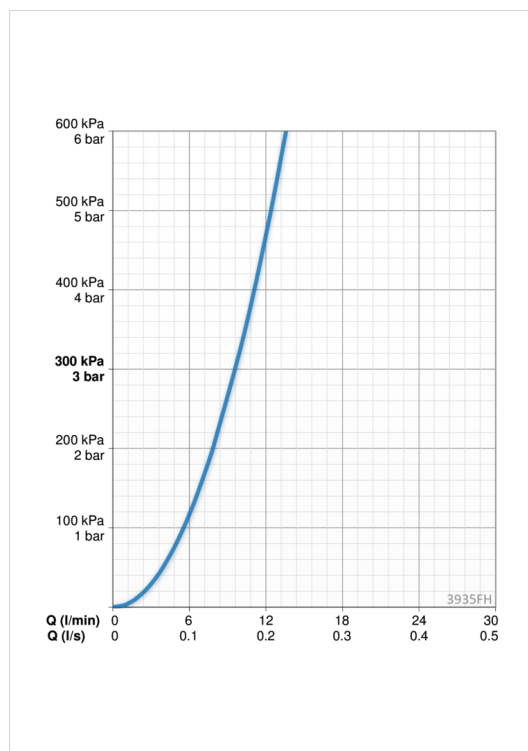
Vandens temperatūra **max. +80°C**  
 Darbinis spaudimas **50 - 1000 kPa**  
 Pajungimo dydis **G3/8**  
 Projekcija **215 mm**  
 Medžiaga **Žalvaris**

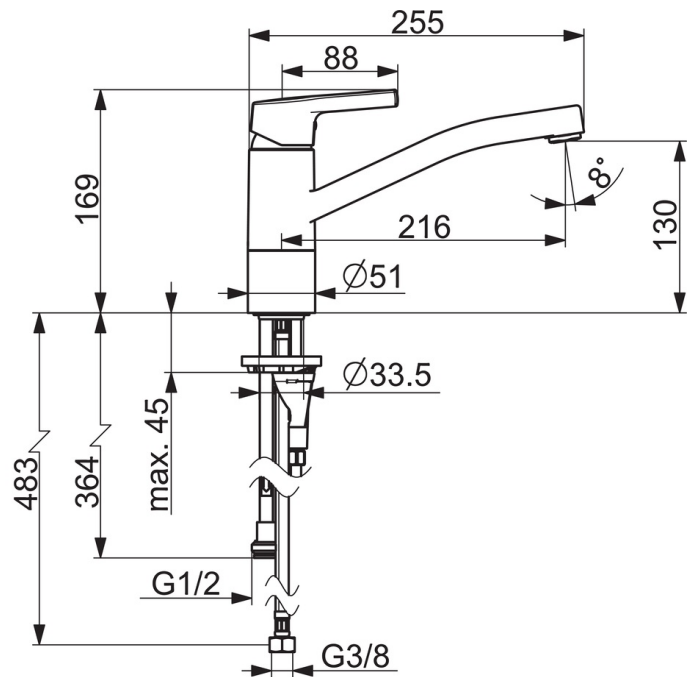
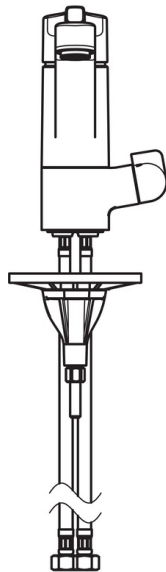
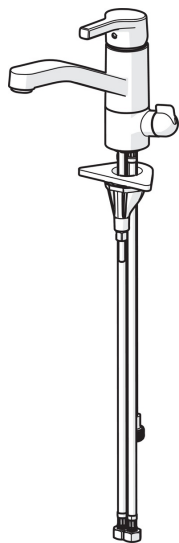
### Reguliavimai

EN standartas **EN 817**  
 Triukšmo klasė **I (ISO3822)**

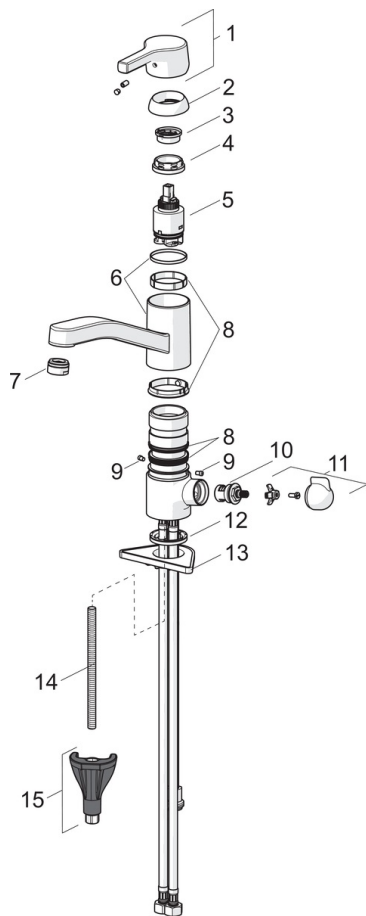
### Patvirtinimo tipas

KIWA SE **1444**





## Atsarginės dalys



### SP3935FH

	Pavadinimas	Kodas
01	Svirtelė	1005671V
02	Dangtelis	601967V
03	Temperatūros ribotuvas	601973V
04	Užspaudimo veržlė, M3x1, AF30	601979V
05	Valdančioji kasetė, komplektas, 3.5 Classic	601969V
06	Snapas	1000832V
07	Aeratorius, M24x1	602064V
08	Tarpikliai	601983V
09	Snapo posūkio ribotuvas	1000980/2
10	Darbinis ventilis, G1/2	602600V
11	Ventilis indaplovei, komplektas	1005697V
12	Tarpinė	1002371V
13	Pagalbinė plokštelė, 100x60mm	158825
14	Tvirtinimo varžtai, M8x1, L=130	1000780V
15	Tvirtinimo komplektas	602610V

### SP3935FH(2020)

Pavadinimas	Kodas
-------------	-------