



Pööratav 200mm jooksutoru. Temperatuuri ja vooluhulga piiramisvõimalusega seadeosa.

- Kõök
- Kangsegisti
- Seinapealne paigaldus
- Kroom
- Pööratav jooksutoru
- Üks kahv, Kuuma/külma sümbolid
- Temperatuuri ja vee vooluhulga piiramise võimalus seadeosast
- Tagasilöögiklapid, \varnothing 35 mm keraamiline seadeosa
- Summutid

Tehnilised andmed

Vooluhulk

Vooluhulk 300 kPa	0.23 l/s
Rõhukadu vooluhulgal (0.2 l/s)	230 kPa

Tehnilised omadused

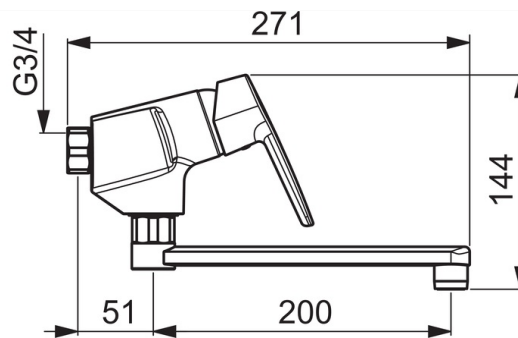
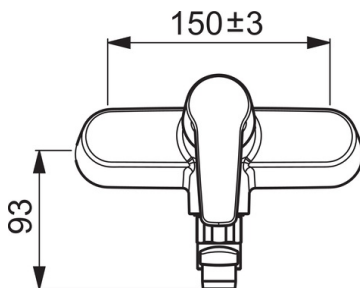
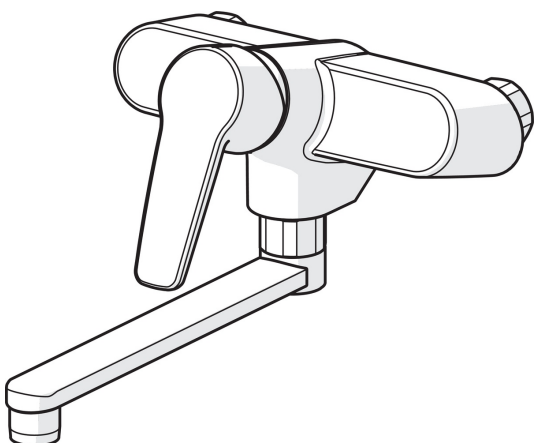
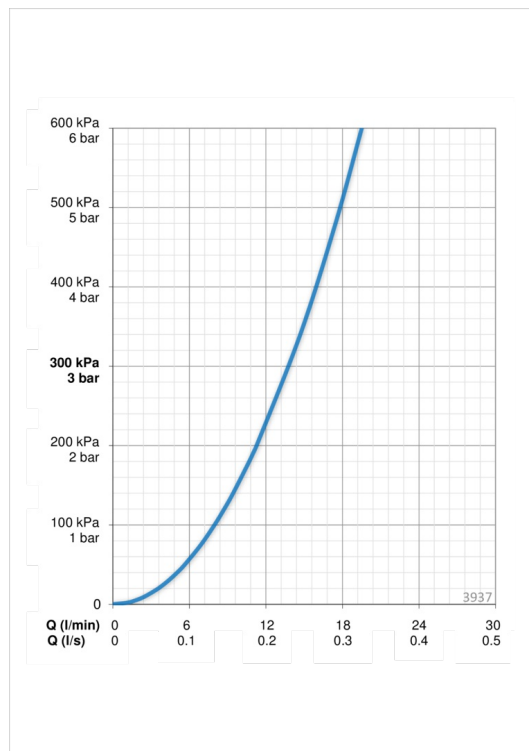
Kuum vesi	max. +80°C
Kasutusurve	50 - 1000 kPa
Ühenduse mõõt	G3/4
Paigalduslaius	CC150± 3 mm
Materjal	Messing

Määrused

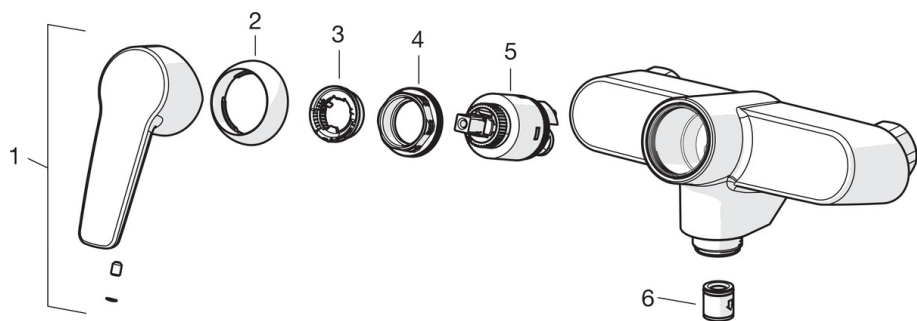
EN standard	EN 817
Hääleklass	I (ISO 3822) Oras lab.

Tüübikinnitused

KIWA SE	1444
---------	-------------



Varuosad



SP3970

	Nimetus	Kood
01	Kahv	1000801V
02	Kaitsekate	601967V
03	Temperatuuri piiraja	601973V
04	Pingutusmutter, M40x1, SW30	601968V
05	Seadeosa	601969V
06	Tagasilöögiklapp	601989V