

EAN: 6414150078200

[www.oras.com/pl/products/oras/product/3937Y](http://www.oras.com/pl/products/oras/product/3937Y)



Bateria kuchenna z obrotową wylewką (200 mm) i aeratorem. Zawiera mimośrodody i rozety. Posiada również wbudowaną funkcję ograniczającą przepływ i temperaturę wody.

Posiada znak budowlany "B", atest PZH, deklarację zgodności.

- Kuchnia
- Jednouchwytywa
- Montaż ścienny natynkowy
- Chrom
- Wylewka obrotowa
- Pojedyncza dźwignia/uchwyt, Symbole Ciepła/Zimna
- Możliwość ograniczenia na głowicy maksymalnej temperatury i przepływu
- Zaworki zwrotne, Ceramiczna głowica  $\varnothing$  35 mm do ustawiania przepływu i temperatury
- Przyłącza mimośrodowe komplet, Rozety, Tłumik(i) szumów

## Dane techniczne

### Cechy przepływowe

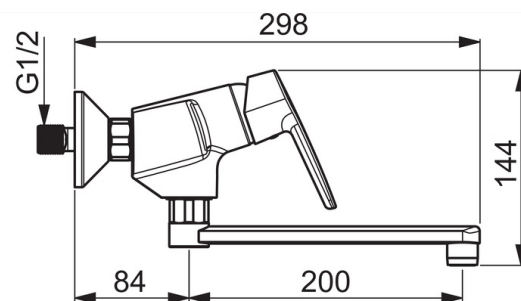
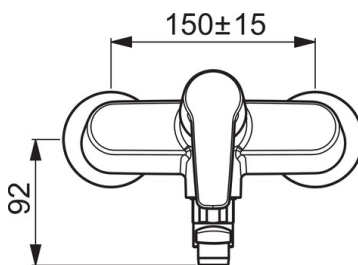
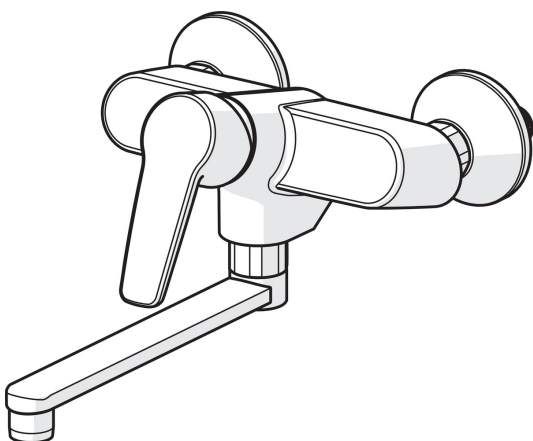
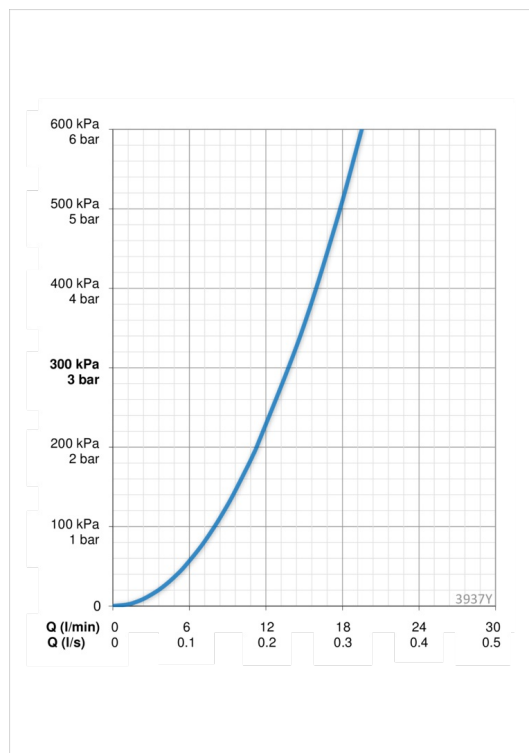
Przepływ wody dla 300 kPa	<b>0.23 l/s</b>
Spadek ciśnienia dla przepływu (0.2 l/s)	<b>230 kPa</b>

### Właściwości techniczne

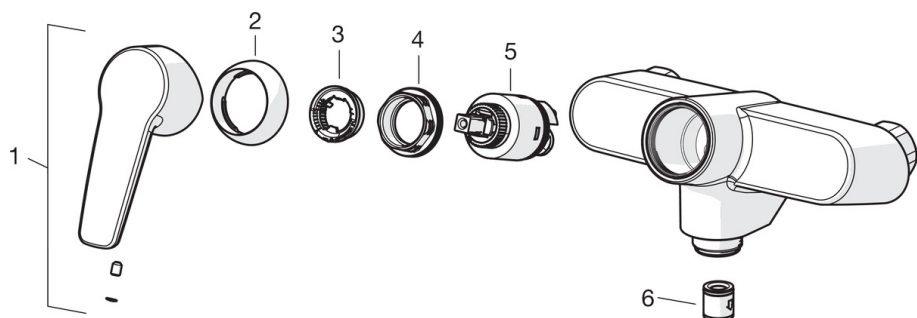
Woda ciepła zasilająca	<b>max. +80°C</b>
Ciśnienie robocze	<b>50 - 1000 kPa</b>
Projection	<b>200 mm</b>
Material	<b>brass</b>

### Przepisy prawne

EN standard	<b>EN 817</b>
Klasa głośności	<b>I (ISO 3822) Oras lab.</b>



## Części zamienne



### SP3970

	Nazwa	Kod
01	Dźwignia	1000801V
02	Nasadka ochronna	601967V
03	Ogranicznik regulacji temperatury	601973V
04	Nakrętka mocująca, M40x1, SW30	601968V
05	Moduł sterujący	601969V
06	Zawór zwrotny	601989V