



Integreeritud jäik jooksutoru, suundvahetaja. Temperatuuri ja vooluhulga piiramisvõimalusega seadeosa.

- Vann ja dušš
- Kangsegisti
- Seinapealne paigaldus
- Kroom
- Jäik jooksutoru
- Õhustatud veesammas
- Üks kahv, Kuuma/külma sümbolid
- Väljatõmmatav suundvahetaja
- Temperatuuri ja vee vooluhulga piiramise võimalus seadeosast
- Tagasilöögiklapid, \varnothing 35 mm keraamiline seadeosa

Tehnilised andmed

Vooluhulk

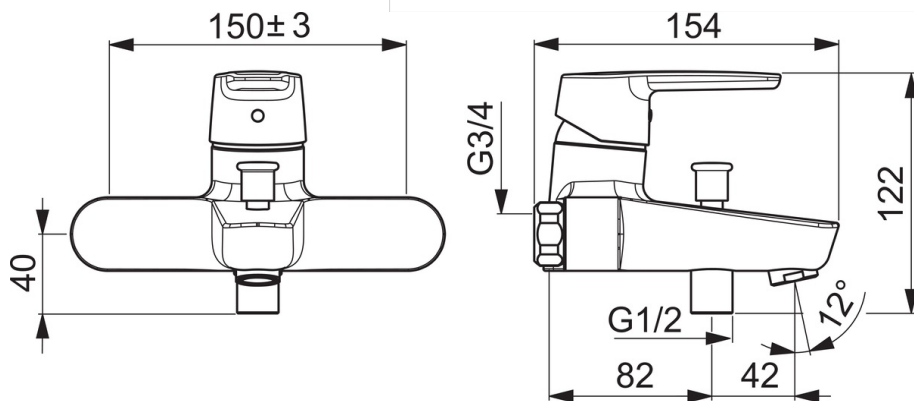
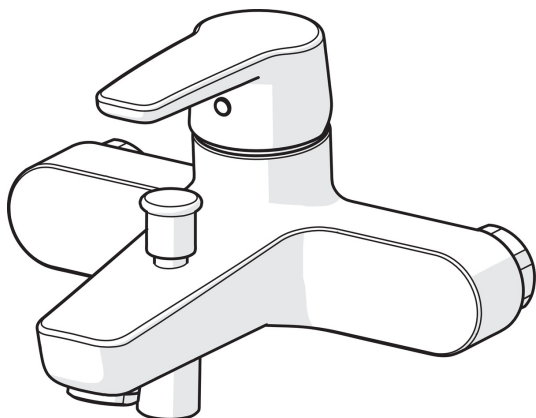
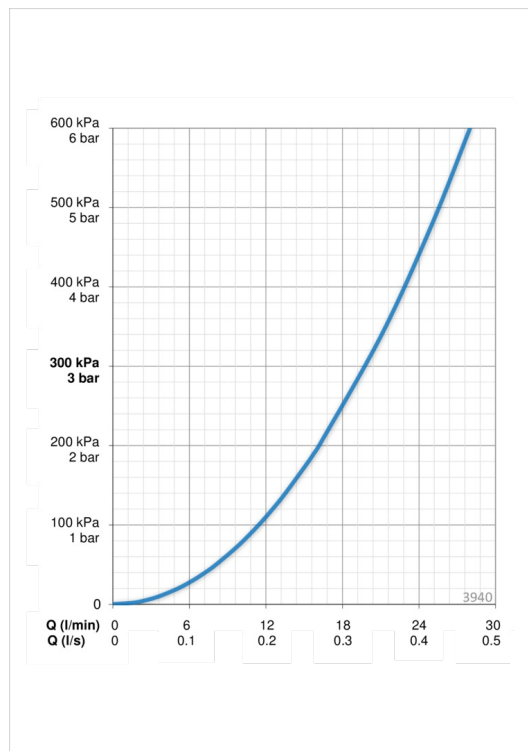
Vooluhulk 300 kPa	0.33 l/s
Rõhukadu vooluhulgal (0.2 l/s)	165 kPa
Rõhukadu vooluhulgal (0.3 l/s)	300 kPa

Tehnilised omadused

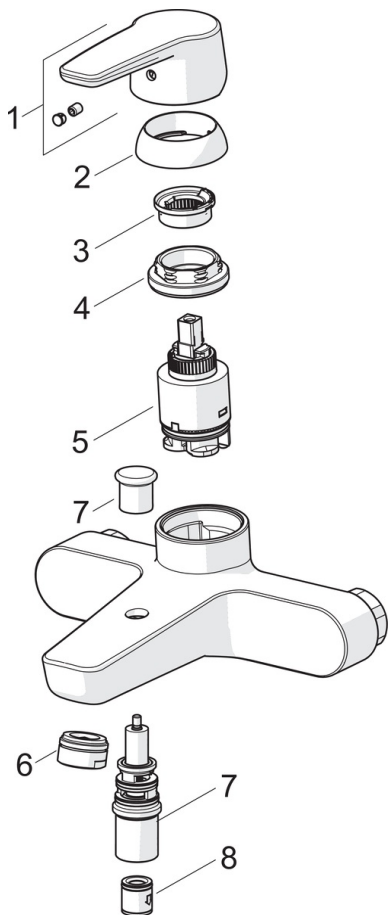
Kuum vesi	max. +80°C
Kasutussurve	50 - 1000 kPa
Ühenduse mõõt	G3/4
Paigalduslaius	CC150±3 mm
Tööulatus	157 mm

Määrused

EN standard	EN 817
Hääleklass	II (ISO 3822) Oras lab.



Varuosad



SP3940

	Nimetus	Kood
01	Kahv	1000801V
02	Kaitsekate	601967V
03	Temperatuuri piiraja	601973V
04	Pingutusmutter, M40x1, SW30	601968V
05	Seadeosa, 3.5 Classic	601969V
06	Õhusti, M24x1 D	602104V
07	Suundvahetaja	602103V
08	Tagasilöögiklapp	601989V