

EAN: 6414150078149
static.oras.com/3940



Bath and shower faucet with fixed spout, diverter and aerator. There are also in-built limitation options for water temperature and maximum flow-rate.

- Amme & Suihku
- Yksiote
- Seinäasennus
- Kromi
- Kiinteä juoksuputki
- Vakioporesuutin
- Yksi käyttövipu/kahva, Kuuma/Kylmä symbolit
- Vedettävä vaihdin
- Lämpötilan ja virtaaman rajoitusmahdollisuus
- Yksisuuntaventtiilit, \varnothing 35 mm säätöosa

Tekniset tiedot

Virtaamatiedot

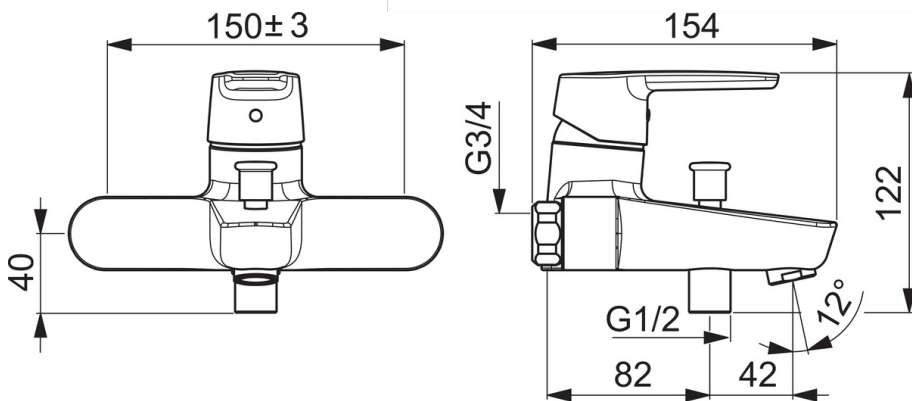
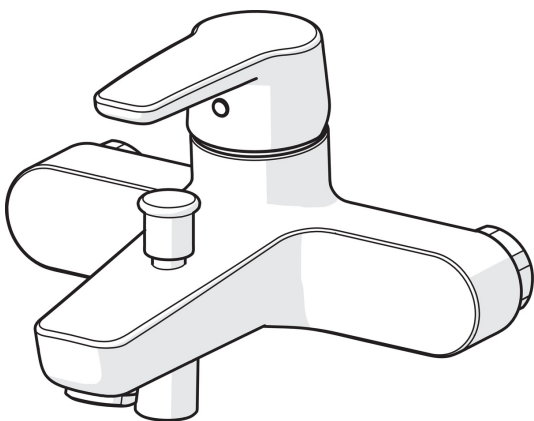
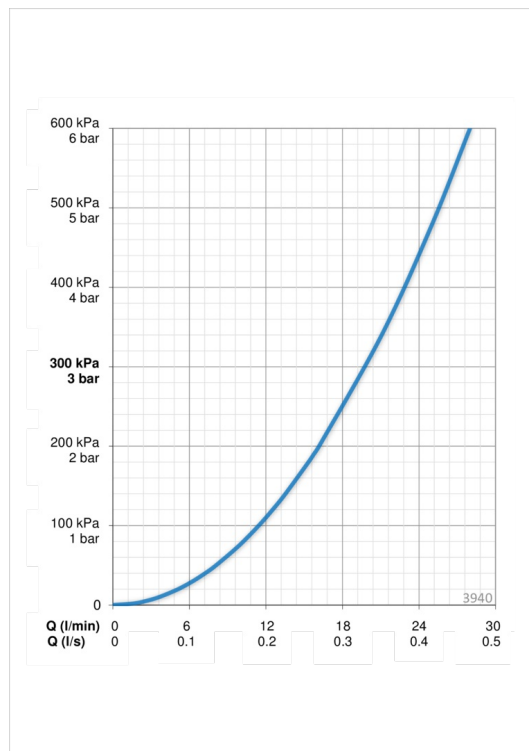
Virtaama 300 kPa	0.33 l/s
Painehäviö virtaamalla (0.2 l/s)	165 kPa
Painehäviö virtaamalla (0.3 l/s)	300 kPa

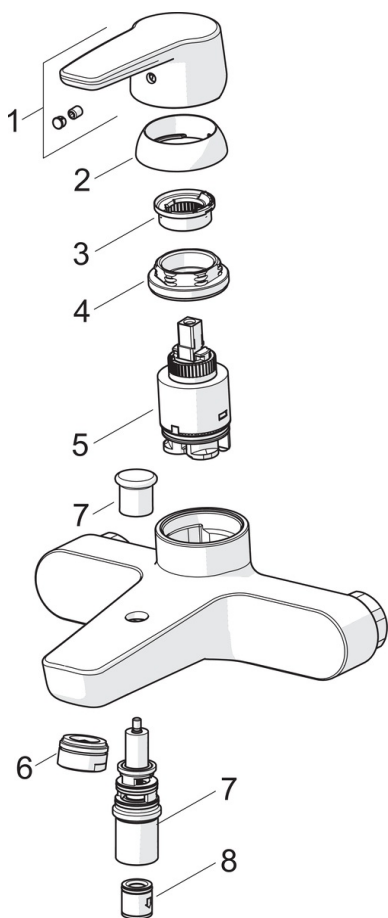
Tekniset ominaisuudet

Lämmin vesi	max. +80°C
Käyttöpaine	50 - 1000 kPa
Liitännätkoko	G3/4
Asennusleveys	CC150± 3 mm
Projektiio	157 mm

Määräykset

EN standardi	EN 817
Äänituokka	II (ISO 3822) Oras lab.





SP3940

	Nimi	Koodi	LVI
01	Käyttövipu	1000801V	
02	Suojakuppi	601967V	
03	Lämmönsäätörajoitin	601973V	
04	Kiristysmutteri, M40x1, SW30	601968V	
05	Säätöosa, 3.5 Classic	601969V	
06	Poresuutin, M24x1 D	602104V	6510233
07	Vaihdin	602103V	6420709
08	Yksisuuntaventtiili	601989V	6420622