



Bath and shower faucet with fixed spout, diverter and aerator. There are also in-built limitation options for water temperature and maximum flow-rate.

- Badekar & dusj
- Ettgreps
- Veggmontert
- Forkrommet
- Fast tut
- CASCADE® - stråle
- Ettgrepshendel, Varmt/kaldt symbol
- Pull omkaster
- Temperatur- og mengdebegrenser
- Tilbakeslagsventil, \varnothing 35 mm kassett

Teknisk data

Flow attributter

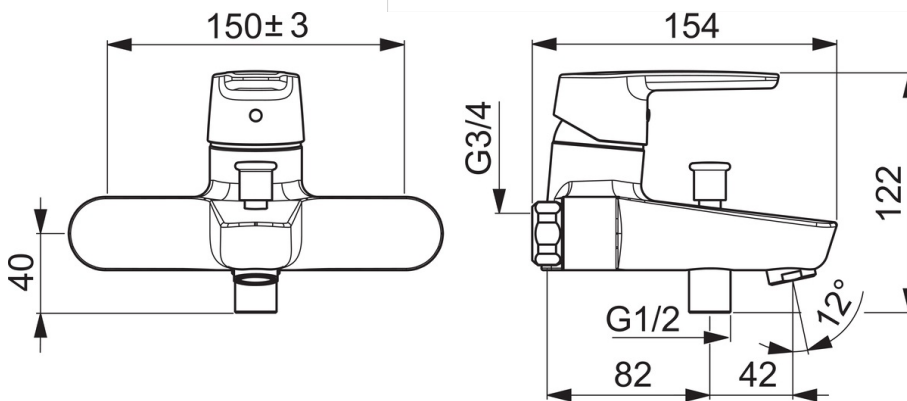
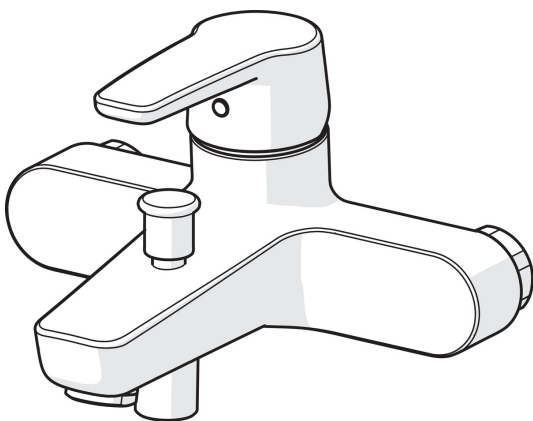
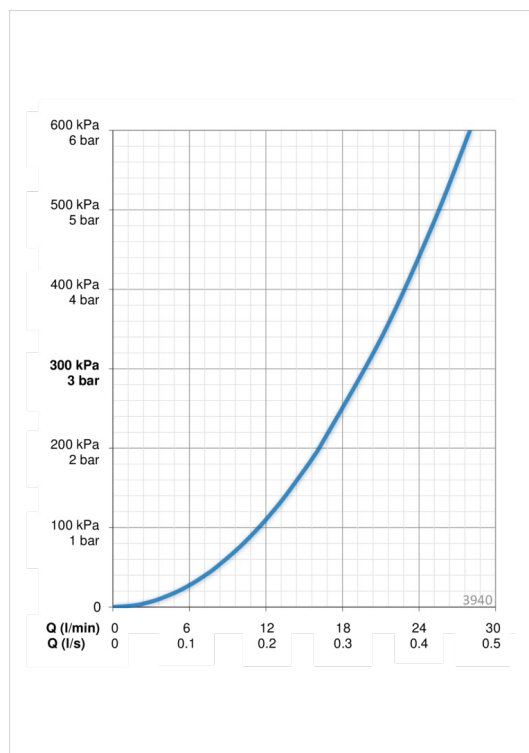
Vannmengde ved 300 kPa	0.33 l/s
Trykktap (0.2 l/s)	165 kPa
Trykktap (0.3 l/s)	300 kPa

Tekniske egenskaper

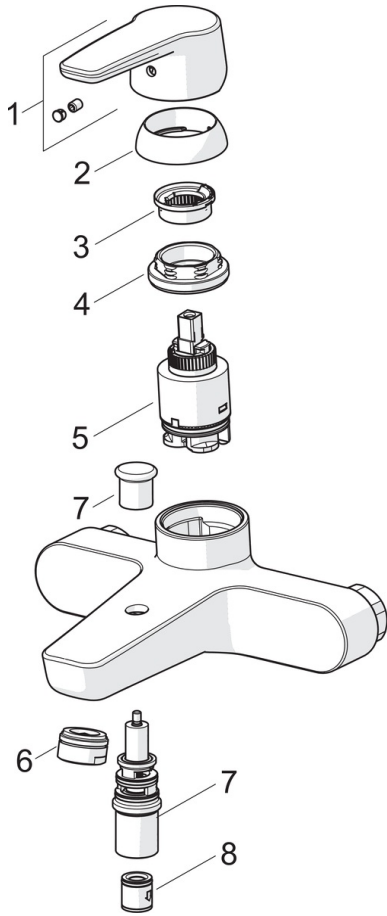
Varmtvannsforsyning	max. +80°C
Arbeidstrykk	50 - 1000 kPa
Tilkoblingsstørrelse	G3/4
Installasjons bredde	CC150± 3 mm
Projeksjon	157 mm

Bestemmelser

EN Standard	EN 817
Støyklasse	II (ISO 3822) Oras lab.



Reserve deler



SP3940

	Navn	Kode	NRF
01	Hendel	1000801V	4205238
02	Dekkring	601967V	4205171
03	Sperrehylse	601973V	4205174
04	Festemutter for kassett, M40x1, SW30	601968V	4205172
05	Kassett, 3.5 Classic	601969V	4205173
06	Strålesamler, M24x1 D	602104V	4205186
07	Omkaster	602103V	4205372
08	Tilbakeslagsventil	601989V	4205179