

Bath and shower faucet with eccentric unions, 150cc and cover plates are included. There are also in-built limitation options for water temperature and maximum flow-rate.



- Amme & Suihku
- Yksiote
- Seinäasennus
- Kromi
- Kiinteä juoksuputki
- Vakioporesuutin
- Yksi käyttövipu/kahva, Kuuma/Kylmä symbolit
- Vedettävä vaihdin
- Lämpötilan ja virtaaman rajoitusmahdollisuus
- Ø 35 mm säätöosa
- Epäkeskoliittimet, Peitelaiapat

## Tekniset tiedot

### Virtaamatiedot

Virtaama 300 kPa	<b>0.33 l/s</b>
Painehäviö virtaamalla (0.2 l/s)	<b>165 kPa</b>
Painehäviö virtaamalla (0.3 l/s)	<b>300 kPa</b>

### Tekniset ominaisuudet

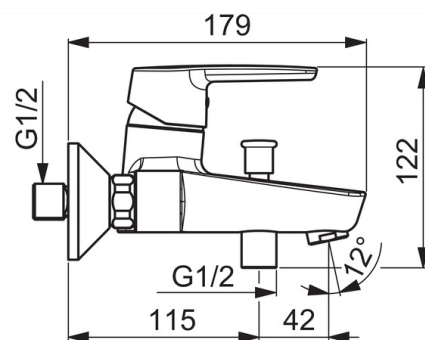
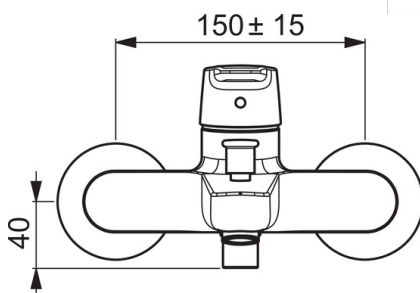
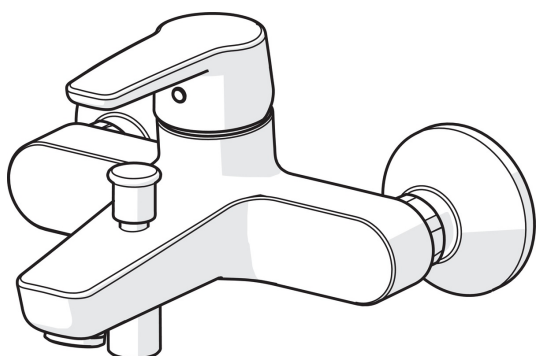
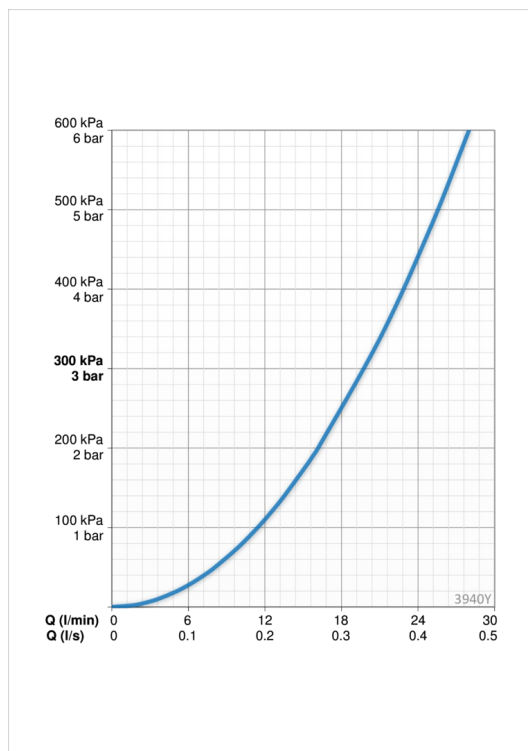
Lämmin vesi	<b>max. +80°C</b>
Käyttöpaine	<b>50 - 1000 kPa</b>
Asennusleveys	<b>cc150 mm</b>

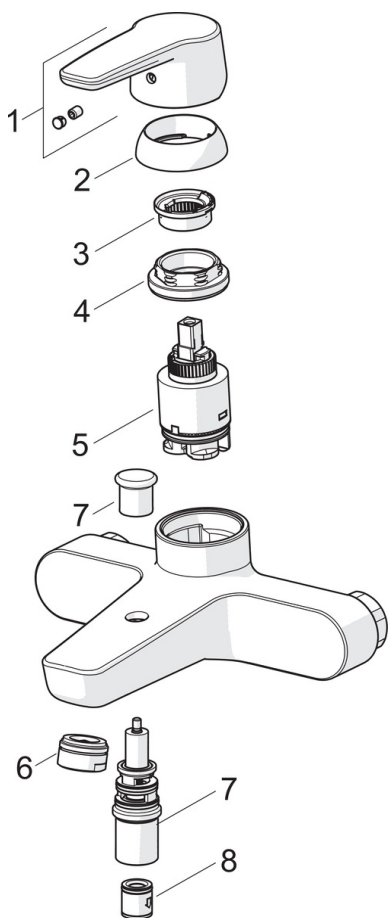
### Määräykset

EN standardi	<b>EN 817</b>
Ääniluokka	<b>II (ISO 3822) Oras lab.</b>

### Hyväksynyt ja Deklaraatiot

KIWA SE	<b>1446</b>
---------	-------------





**SP3940**

	<b>Nimi</b>	<b>Koodi</b>	<b>LVI</b>
01	Käyttövipu	1000801V	
02	Suojakuppi	601967V	
03	Lämmönsäätörajoitin	601973V	
04	Kiristysmutteri, M40x1, SW30	601968V	
05	Säätöosa, 3.5 Classic	601969V	
06	Poresuutin, M24x1 D	602104V	6510233
07	Vaihdin	602103V	6420709
08	Yksisuuntaventtiili	601989V	6420622