

EAN: 6414150078156

www.oras.com/pl/products/oras/product/3940Y



Bateria wannowo-natryskowa z mimośrodami i rozetami, rozstaw przyłączy 150 mm. Posiada również wbudowaną funkcję ograniczającą przepływ i temperaturę wody.

Posiada znak budowlany "B", atest PZH, deklarację zgodności.

- Łazienka, Natrysk
- Jednouchwytywa
- Montaż ścienny natynkowy
- Chrom
- Stała wylewka
- Standardowy aerator
- Pojedyncza dźwignia/uchwyt, Symbole Ciepła/Zimna
- Przełącznik podnoszony
- Możliwość ograniczenia na głowicy maksymalnej temperatury i przepływu
- Zaworki zwrotne, Ceramiczna głowica \varnothing 35 mm do ustawiania przepływu i temperatury
- Przyłącza mimośrodowe komplet, Rozety

Dane techniczne

Cechy przepływowe

Przepływ wody dla 300 kPa	0.33 l/s
Spadek ciśnienia dla przepływu (0.2 l/s)	165 kPa
Spadek ciśnienia dla przepływu (0.3 l/s)	300 kPa

Właściwości techniczne

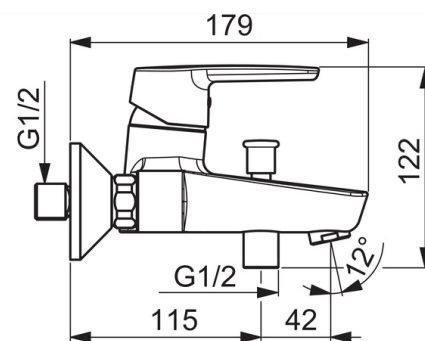
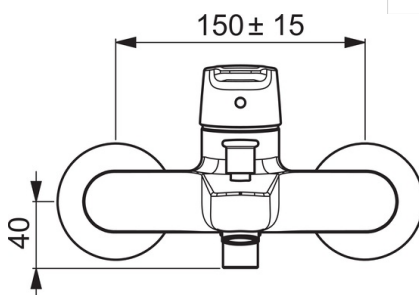
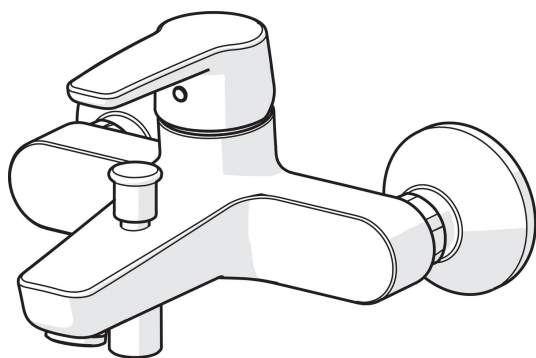
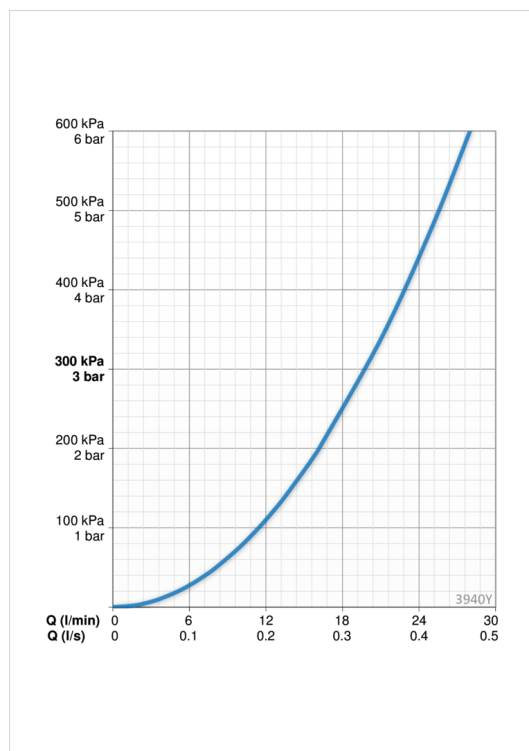
Woda ciepła zasilająca	max. +80°C
Ciśnienie robocze	50 - 1000 kPa
Szerokość instalacji	cc150 mm

Przepisy prawne

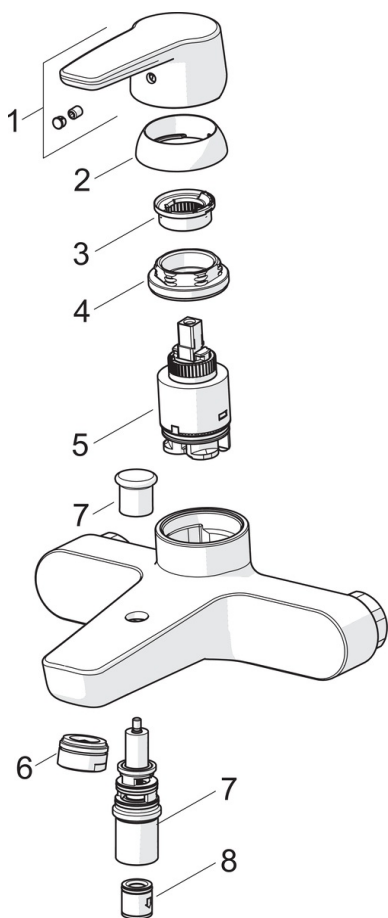
EN standard	EN 817
Klasa głośności	II (ISO 3822) Oras lab.

Rodzaj atestów

KIWA SE	1446
---------	-------------



Części zamienne



SP3940

	Nazwa	Kod
01	Dźwignia	1000801V
02	Nasadka ochronna	601967V
03	Ogranicznik regulacji temperatury	601973V
04	Nakrętka mocująca, M40x1, SW30	601968V
05	Moduł sterujący	601969V
06	Aerator, M24x1 D	602104V
07	Przełącznik	602103V
08	Zawór zwrotny	601989V