

Pööratav 300mm jooksutoru. Suunaja.Temperatuuri ja vooluhulga piiramisvõimalusega seadeosa.



- Vann ja dušš
- Kangsegisti
- Seinapealne paigaldus
- Kroom
- Pööratav jooksutoru
- Üks kahv, Kuuma/külma sümbolid
- Väljatõmmatav suundvahetaja
- Temperatuuri ja vee vooluhulga piiramise võimalus seadeosast
- Tagasilöögiklapid,  $\varnothing$  35 mm keraamiline seadeosa
- Summutid

## Tehnilised andmed

### Vooluhulk

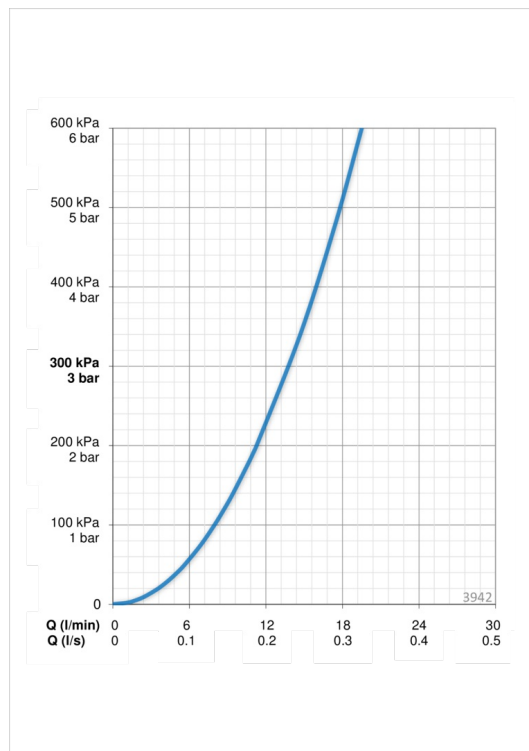
Vooluhulk 300 kPa	<b>0.23 l/s</b>
Rõhukadu vooluhulgal (0.2 l/s)	<b>230 kPa</b>

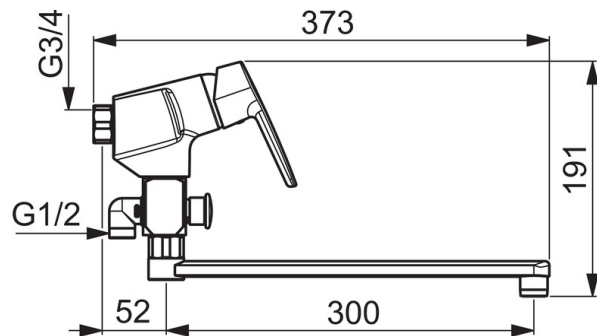
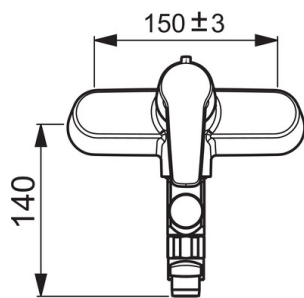
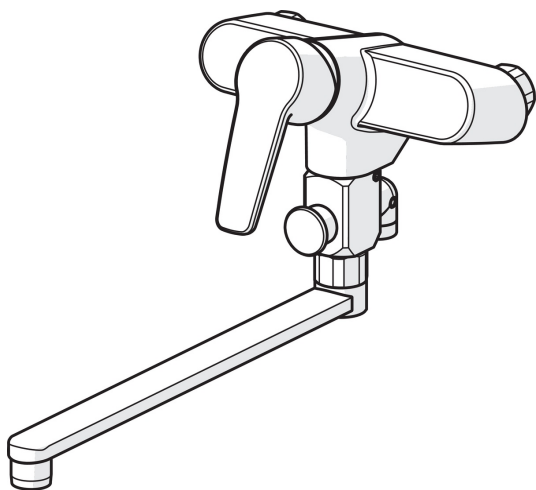
### Tehnilised omadused

Kuum vesi	<b>max. +80°C</b>
Kasutusurve	<b>50 - 1000 kPa</b>
Ühenduse mõõt	<b>G3/4</b>
Materjal	<b>Messing</b>

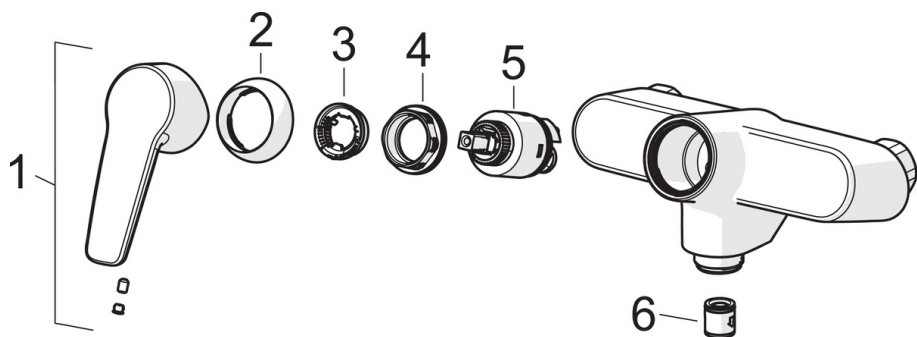
### Määrused

EN standard	<b>EN 817</b>
Hääleklass	<b>I (ISO 3822) Oras lab.</b>





**Varuosad**



**SP3970**

	<b>Nimetus</b>	<b>Kood</b>
01	Kahv	1000801V
02	Kaitsekate	601967V
03	Temperatuuri piiraja	601973V
04	Pingutusmutter, M40x1, SW30	601968V
05	Seadeosa, 3.5 Classic	601969V
06	Tagasilöögiklapp	601989V