

Bath and shower faucet with swivel spout (300 mm). There are also in-built limitation options for water temperature and maximum flow-rate.

- Amme & Suihku
- Yksiote
- Seinäasennus
- Kromi
- Kääntyvä juoksuputki
- Yksi käyttövipu/kahva, Kuuma/Kylmä symbolit
- Vedettävä vaihdin
- Lämpötilan ja virtaaman rajoitusmahdollisuus
- Yksisuuntaventtiilit, \varnothing 35 mm säätöosa
- Äänenvaimentajat



Tekniset tiedot

Virtaamatiedot

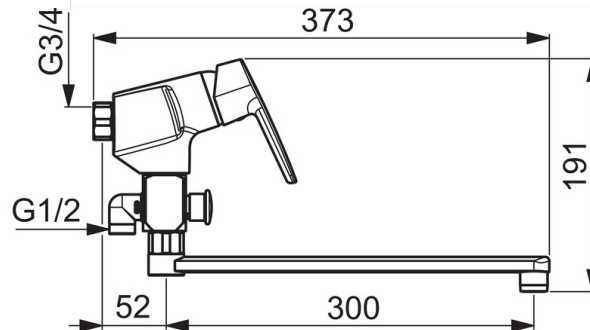
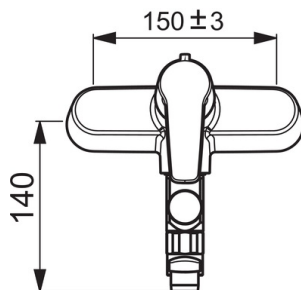
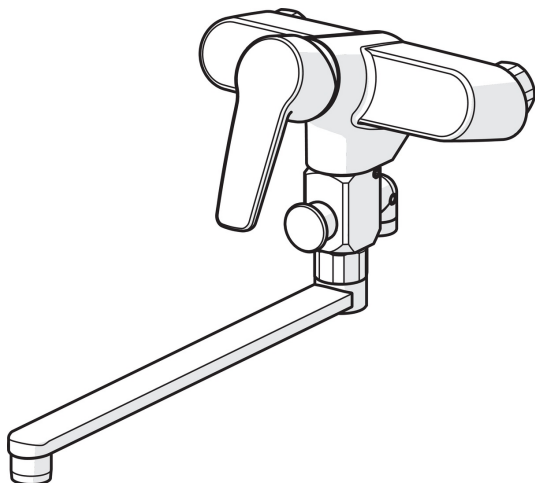
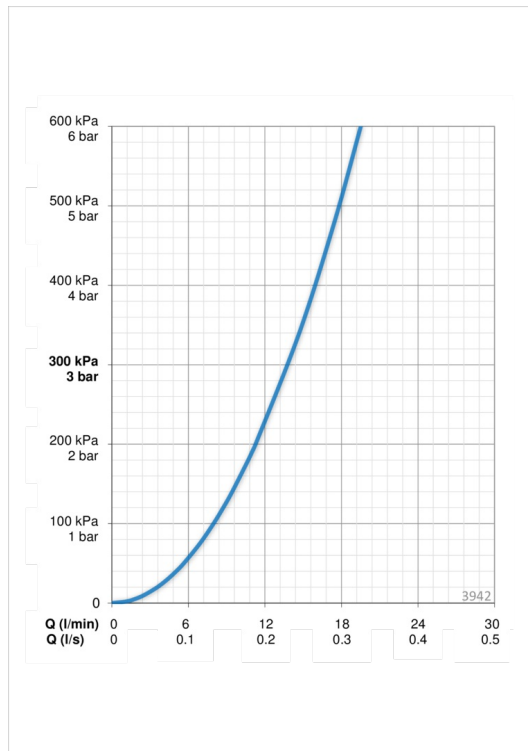
Virtaama 300 kPa	0.23 l/s
Painehäviö virtaamalla (0.2 l/s)	230 kPa

Tekniset ominaisuudet

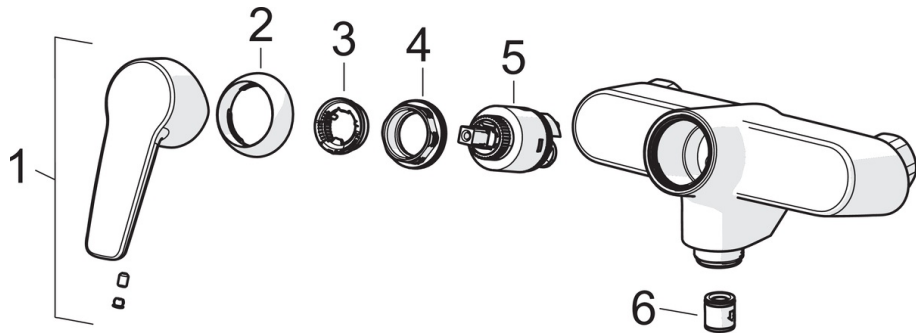
Lämmin vesi	max. +80°C
Käyttöpaine	50 - 1000 kPa
Liitännätkoko	G3/4
Materiaali	Messinki

Määräykset

EN standardi	EN 817
Ääniluokka	I (ISO 3822) Oras lab.



Varaosat



SP3970

	Nimi	Koodi	LVI
01	Käyttövipu	1000801V	
02	Suojakuppi	601967V	
03	Lämmönsäätörajoitin	601973V	
04	Kiristysmutteri, M40x1, SW30	601968V	
05	Säätöosa, 3.5 Classic	601969V	
06	Yksisuuntaventtiili	601989V	6420622