

EAN: 6414150078262

[www.oras.com/pl/products/oras/product/3946F](http://www.oras.com/pl/products/oras/product/3946F)

Bateria wannowo-natryskowa z przełącznikiem. Posiada również wbudowaną funkcję ograniczającą przepływ i temperaturę wody.

Posiada znak budowlany "B", atest PZH, deklarację zgodności.

- Łazienka
- Jednouchwytywa
- Montaż na rancie
- Chrom
- Stała wylewka
- Standardowy aerator
- Pojedyncza dźwignia/uchwyt, Symbole Ciepła/Zimna
- Przełącznik podnoszony
- Możliwość ograniczenia na głowicy maksymalnej temperatury i przepływu
- Zaworki zwrotne, Ceramiczna głowica  $\varnothing$  35 mm do ustawiania przepływu i temperatury
- Elastyczne wężyki



## Dane techniczne

### Cechy przepływowe

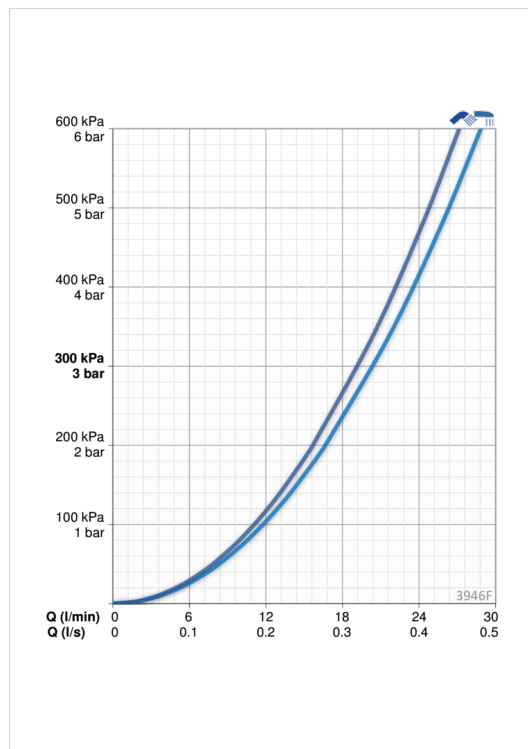
Przepływ wody dla 300 kPa	<b>0.34 / 0.32 l/s</b>
Spadek ciśnienia dla przepływu (0.3 l/s)	<b>250 kPa</b>

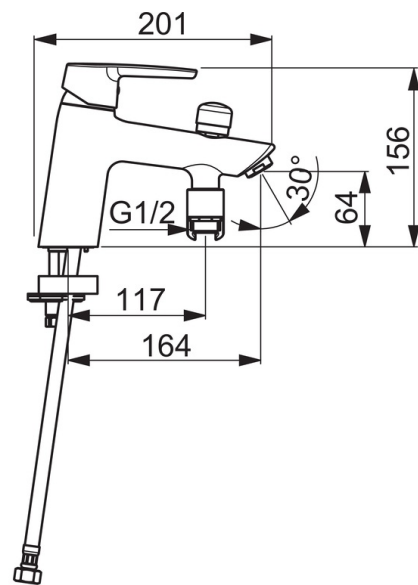
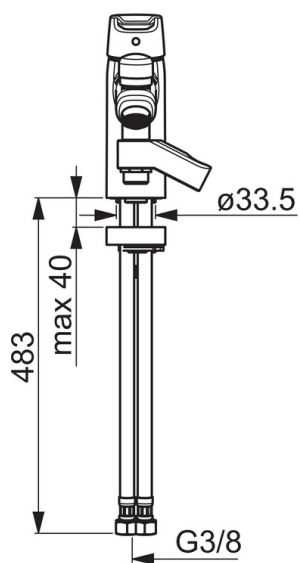
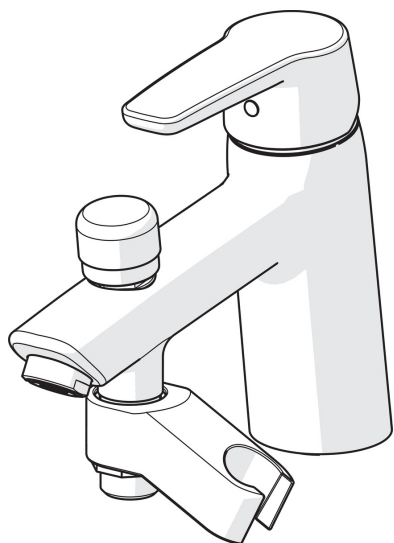
### Właściwości techniczne

Woda ciepła zasilająca	<b>max. +80°C</b>
Ciśnienie robocze	<b>50 - 1000 kPa</b>
Wielkość przyłącza	<b>G3/8</b>
Materiał	<b>brass</b>

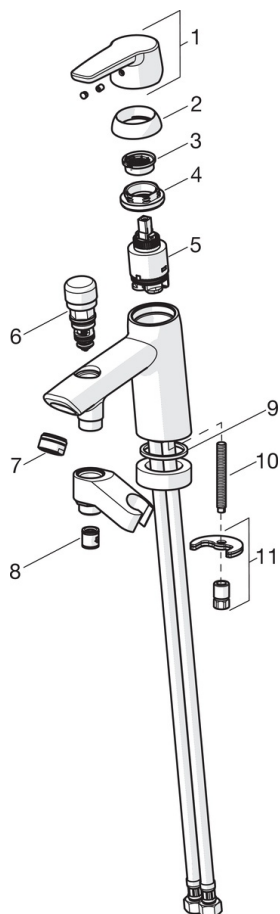
### Przepisy prawne

EN standard	<b>EN 817</b>
Klasa głośności	<b>II (ISO 3822)</b>





## Części zamienne



### SP3946F

	Nazwa	Kod
01	Dźwignia	1000801V
02	Nasadka ochronna	601967V
03	Ogranicznik regulacji temperatury	601973V
04	Nakrętka mocująca, M40x1, SW30	601968V
05	Moduł sterujący	601969V
06	Przełącznik	602623V
07	Aerator, M24x1 D	602104V
08	Zawór zwrotny	601989V
09	Uszczelka, 43x37x3	602624/10
10	Śruba mocująca, M8x1, L=140	601970V
11	Zestaw mocujący	601985V