

Bath and shower faucet. Eccentric unions and cover plates are included. There are also in-built limitation options for water temperature and maximum flow-rate.

- Amme & Suihku
- Yksiote
- Seinäasennus
- Kromi
- Irrotettava juoksuputki
- Yksi käyttövipu/kahva, Kuuma/Kylmä symbolit
- Vedettävä vaihdin
- Lämpötilan ja virtaaman rajoitusmahdollisuus
- $\varnothing$  35 mm säätöosa
- Epäkeskoliittimet, Peitelaiapat, Äänenvaimentajat



## Tekniset tiedot

### Virtaamatiedot

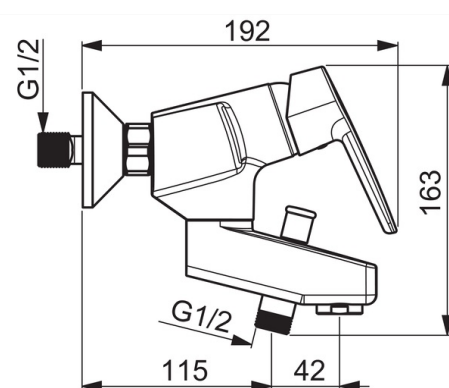
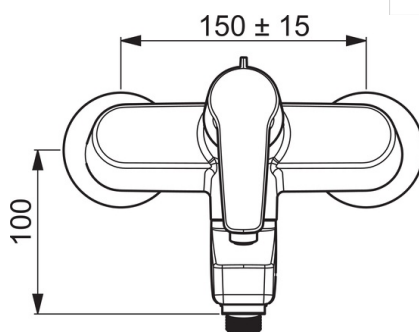
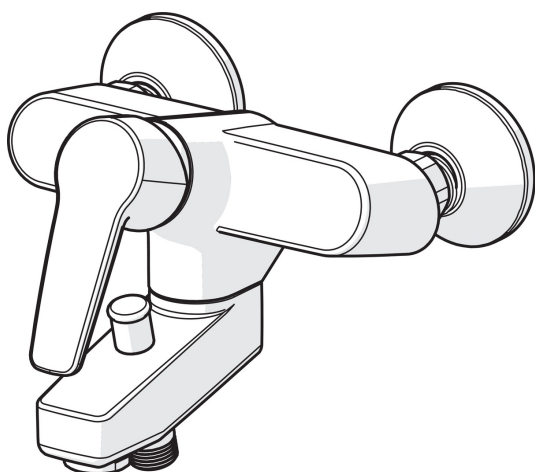
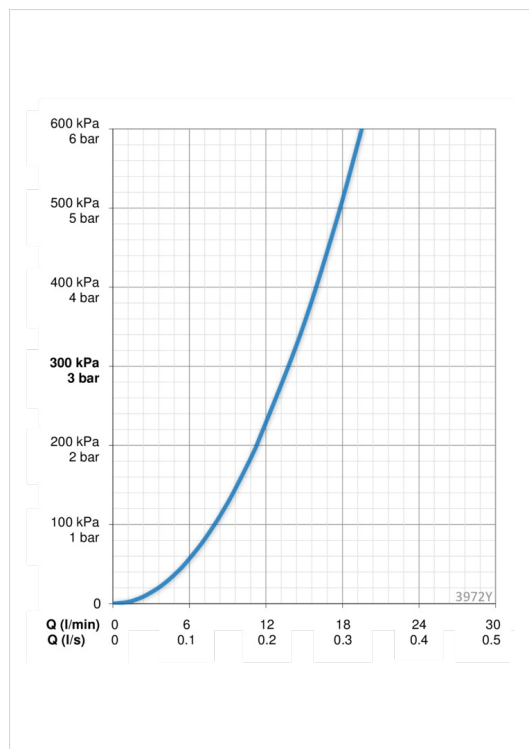
Virtaama 300 kPa	<b>0.23 l/s</b>
Painehäviö virtaamalla (0.2 l/s)	<b>230 kPa</b>

### Tekniset ominaisuudet

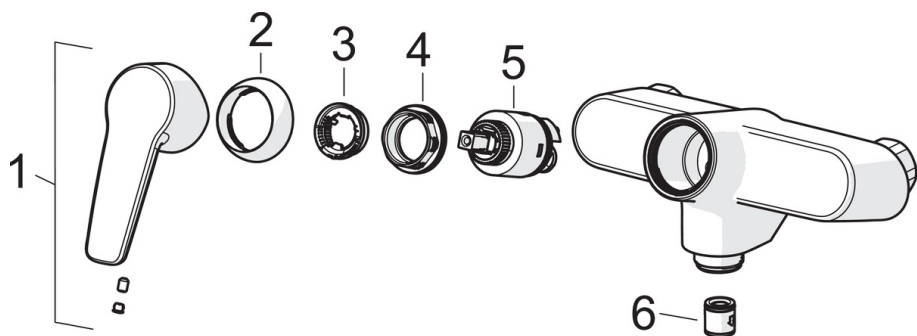
Lämmin vesi	<b>max. +80°C</b>
Käyttöpaine	<b>50 - 1000 kPa</b>
Liitännätkoko	<b>G3/4</b>
Asennusleveys	<b>cc150 ± 23 mm</b>
Materiaali	<b>Messinki</b>

### Määräykset

EN standardi	<b>EN 817</b>
Äänituokka	<b>I (ISO 3822) Oras lab.</b>



## Varaosat



### SP3970

	Nimi	Koodi	LVI
01	Käyttövipu	1000801V	
02	Suojakuppi	601967V	
03	Lämmönsäätörajotin	601973V	
04	Kiristysmutteri, M40x1, SW30	601968V	
05	Säätöosa, 3.5 Classic	601969V	
06	Yksisuuntaventtiili	601989V	6420622