

EAN: 6414150088780
static.oras.com/3988H



- Wanna i prysznic
- Jednouchwytowa, Element natynkowy
- Ścienna natynkowa
- Chrom
- Pojedyncza dźwignia/uchwyt, Symbole Ciepła/Zimna
- Przełącznik obrotowy
- Możliwość ograniczenia na głowicy maksymalnej temperatury i przepływu
- Ceramiczna głowica $\varnothing 35$ mm do ustawiania przepływu i temperatury
- Squarewallrosette

Dane techniczne

Cechy przepływowe

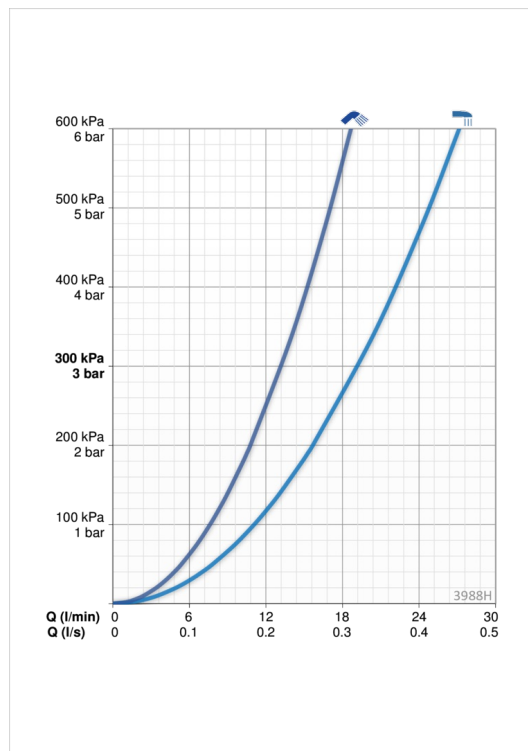
Przepływ wody dla 300 kPa **0.32 / 0.22 l/s**

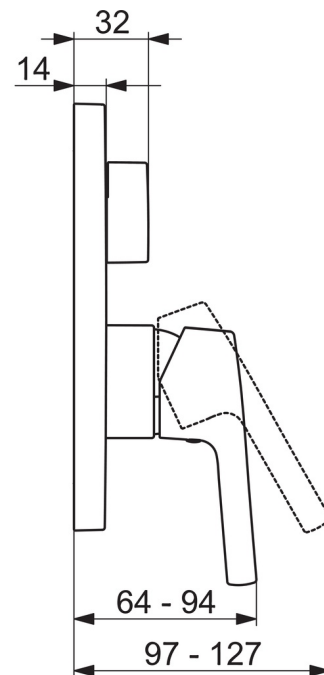
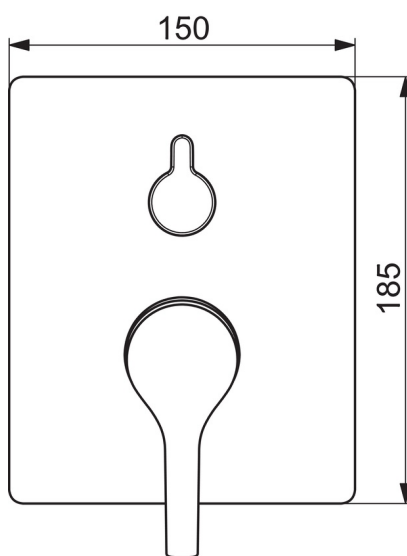
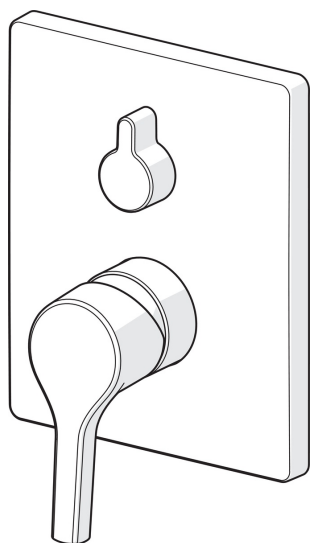
Właściwości techniczne

Woda ciepła zasilająca **max. +80°C**
 Ciśnienie robocze **50 - 1000 kPa**
 Materiał **brass**

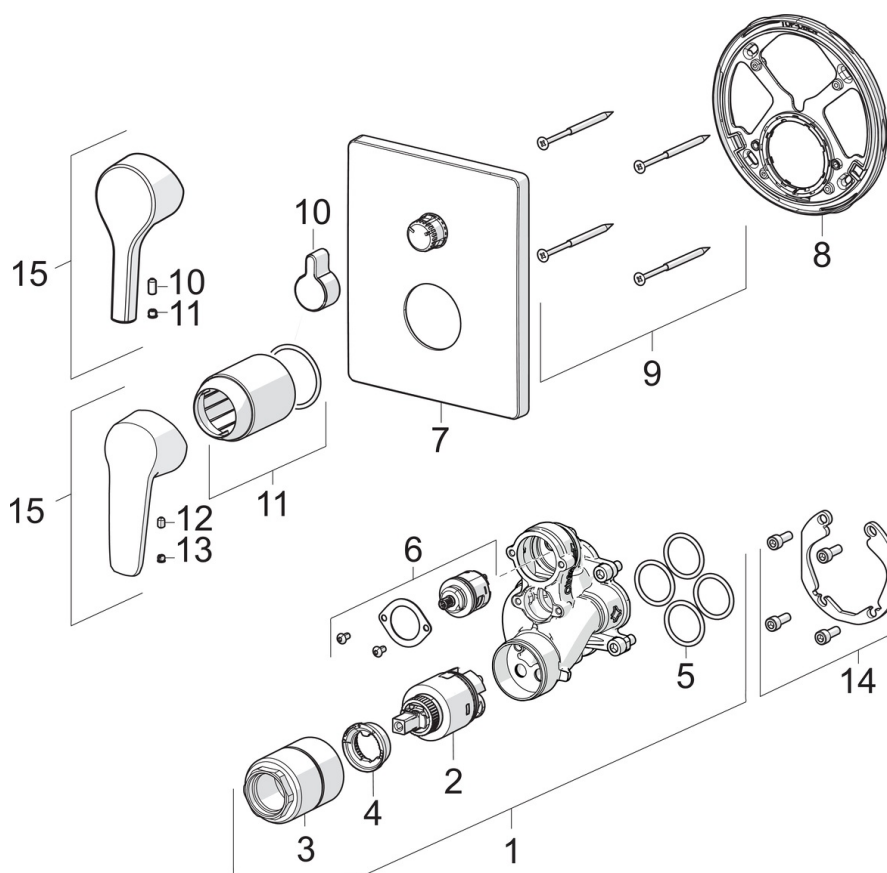
Przepisy prawne

EN standard **EN 817**
 Klasa głośności **II (ISO 3822)**





Części zamienne



SP3988

Nazwa	Kod
01 Jednostka funkcjonalna, 3.5 Wycofane	602661V
02 Moduł sterujący, 3.5 Classic	601969V
03 wkręcić tuleję, M38x1 Wycofane	602657V
04 Ogranicznik regulacji temperatury	601973V
05 O-ring, 23.47x2.62	602649V
06 Przetącnik/wkład	198282V
07 Pokrywa Wycofane	602662V
08 Element mocujący Wycofane	602655V
09 Śruba, M4.5x80	602652V
10 Cięgno przetącnika Wycofane	602014V
11 Nasadka ochronna	601990V
12 Śruba, M5x8, SW2.5 Wycofane	602659V
13 Osłona Szary Wycofane	602660V
14 Zestaw montażowy	602646V
15 Dźwignia	1000801V
15 Dźwignia	1005671V
N.I. Adapter	602643V
N.I. Zestaw podwyższający, 15 mm	602642V