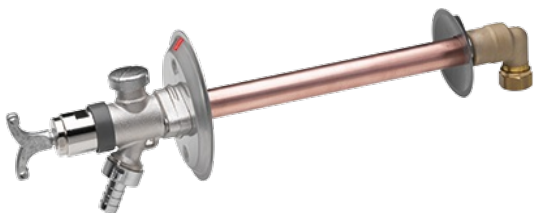


EAN: 6414150051111  
[static.oras.com/431515](http://static.oras.com/431515)



Āra krāns, neaizsalstošs, DN 15  $\phi$  Cu 15  
 Rekomendētie parametri 0.2 l/s/160 kPa

- Dārzs
- Sienas montāža
- Vakuuma ventilis
- Viens pievads aukstam vai sajauktam ūdenim
- Aizsardzība pret aizsalšanu

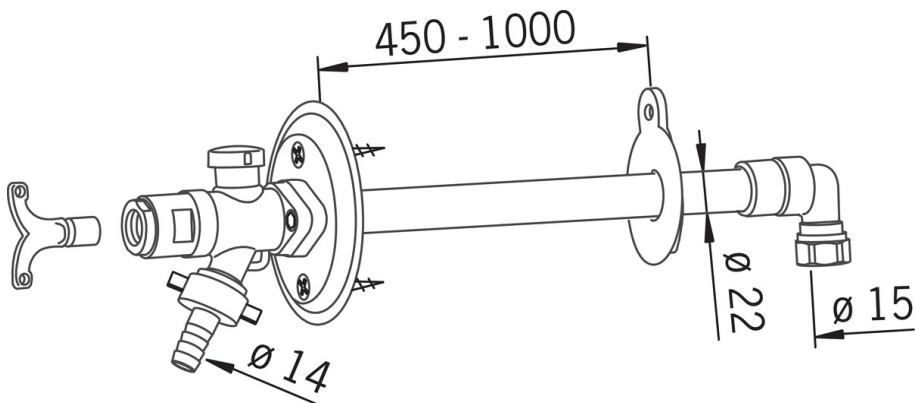
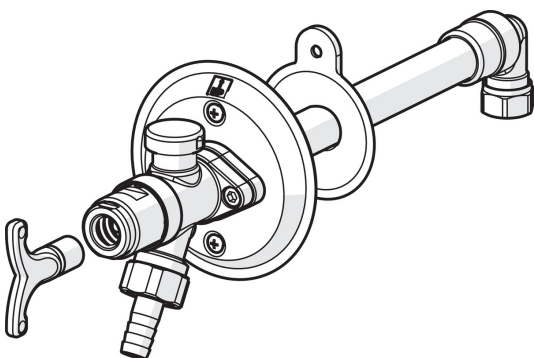
## Tehniskie dati

### Tehniskās īpašības

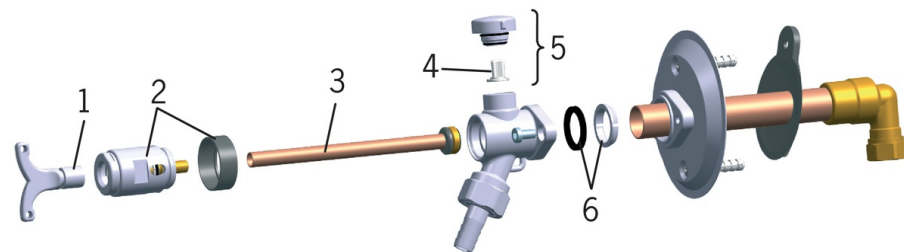
DN izmērs	<b>DN15</b>
Karstā ūdens piegāde	<b>max. +80°C</b>
Darba spiediens	<b>50 - 1000 kPa</b>
Savienojuma izmērs	<b><math>\phi</math>15 mm</b>
Garums Augstums	<b>450 - 1000 mm</b>

### Apstiprinājumu veidi

STF Sertifikāts **VTT-RTH-00105-11**



## Rezerves daļas



### SP431415

	Nosaukums	Kods
01	Atslēga	438126
02	Izplūde	438382V
03	Ass, 450 mm	438383V
03	Ass, garā, 1000 mm	438386V
04	Vakuuma ventiļa vārsts	438124
05	Vakuuma ventilis	438090
06	Starpliku komplekts	438361V