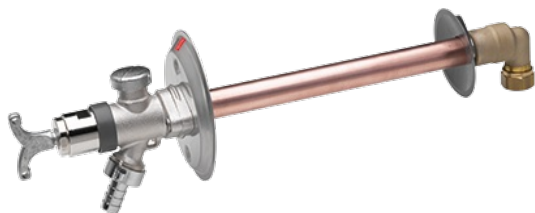


EAN: 6414150051111
static.oras.com/431515



Garden valve, non-freezing
 DN 15 ϕ Cu 15
 Recommendation for dimensioning 0.2 l/s/160 kPa

- Ogród
- Montaż ścienny natynkowy
- Przerwywacz próżni
- Jeden wężyk podłączeniowy na wodę zimną lub zmieszaną
- Zabezpieczenie przed zamarznięciem

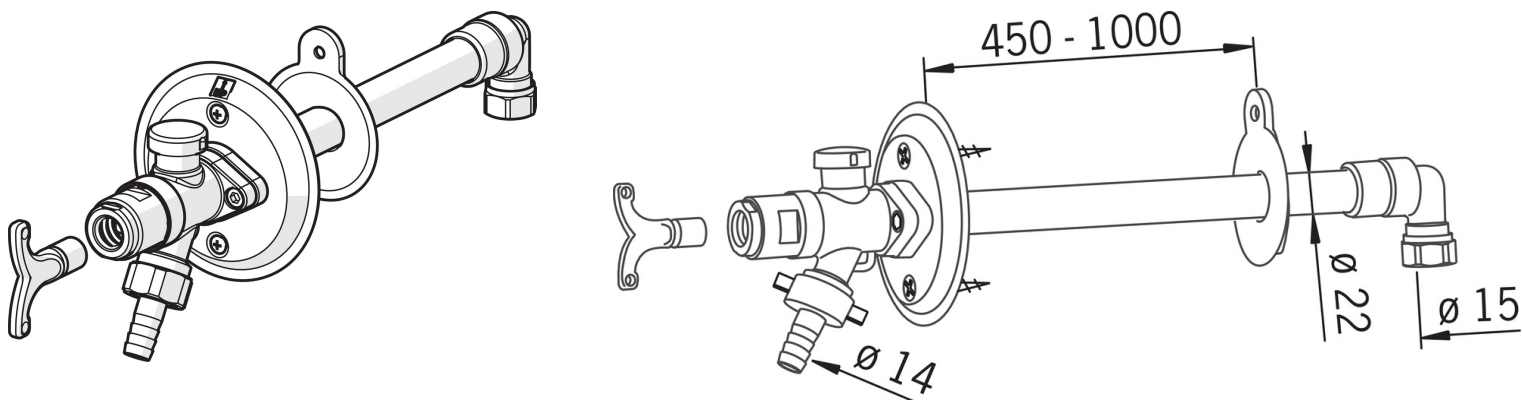
Dane techniczne

Właściwości techniczne

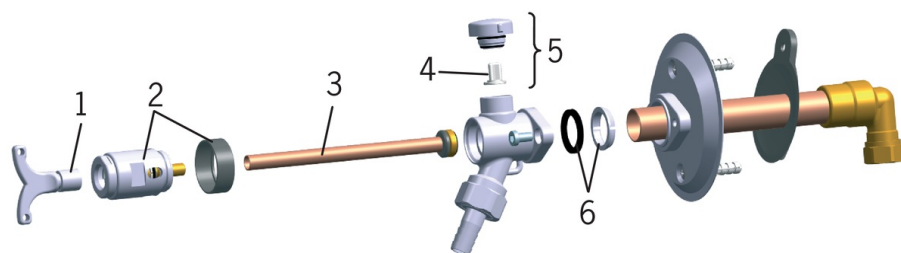
DN rozmiar (normalny wymiar)	DN15
Woda ciepła zasilająca	max. +80°C
Ciśnienie robocze	50 - 1000 kPa
Wielkość przyłącza	ϕ15 mm
Długość/Wysokość	450 - 1000 mm

Certyfikaty i deklaracje

STF certyfikat **VTT-RTH-00105-11**



Części zamienne



SP431415

	Nazwa	Kod
01	Klucz montażowy	438126
02	Emptying valve	438382V
03	Inside spindle, 450 mm	438383V
03	Inside spindle, long, 1000 mm	438386V
04	Vacuum valve head	438124
05	Przerwywacz próżni	438090
06	Retainer bushing	438361V