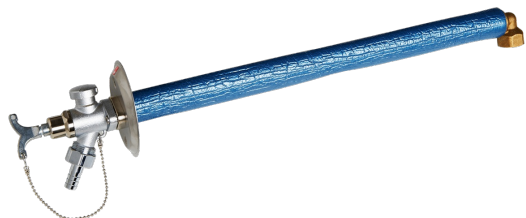


EAN: 4007536242481

www.oras.com/pl/products/oras/product/431716



Zawór ogrodowy Oras Nr 4310

przeznaczony dla zastosowania zewnętrznego w jednorodzinnych domach z tarasami. Zawór, patrząc w kierunku przepływu wykonuje następujące funkcje: zawór zwrotny, zawór odcinający, przerywacz próżni oraz podłączenie do węży 13 mm, a jako element zamykający zastosowano zawór typu dyskowego z trzpieniem teleskopowym.

Podstawowe zastosowanie

Domy mieszkalne, budynki gospodarcze.

Posiada: znak budowlany „B”, atest PZH, deklarację zgodności.

- Ogród
- Chrom
- Montaż ścienny natynkowy

Dane techniczne

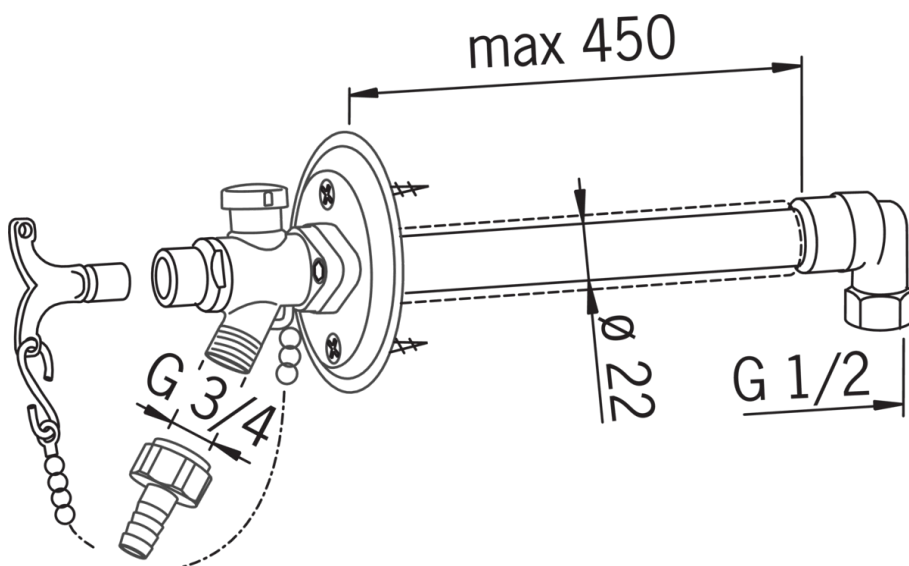
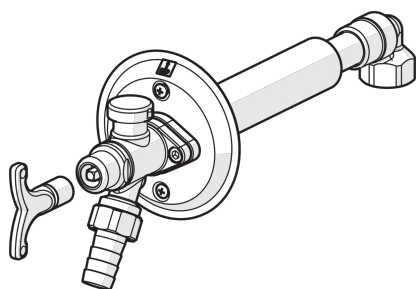
Właściwości techniczne

Woda ciepła zasilająca

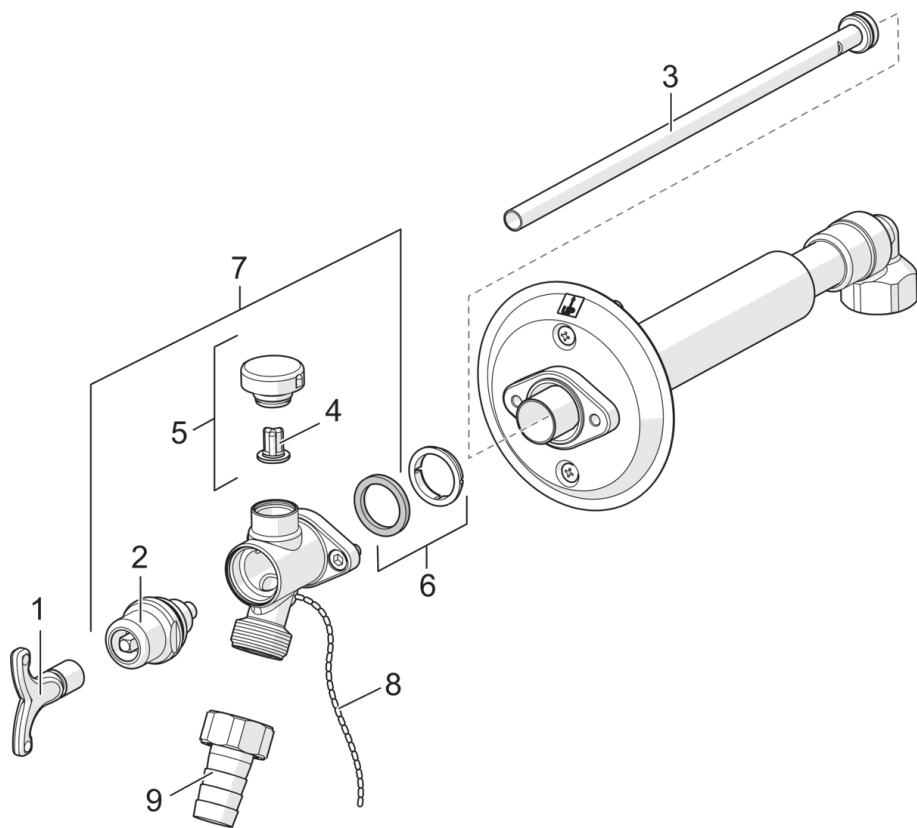
max. +80°C

Ciśnienie robocze

50 - 1000 kPa



Części zamienne



SP431716

	Nazwa	Kod
01	Klucz montażowy	438126
02	Tuleje dystansowe	438358V
03	Inside spindle	438380V
04	Vacuum valve head	438124
05	Przerywacz próżni	438090
06	Retainer bushing	438361V
07	Outer frame	438390V
08	Łańcuszek	438367V
09	Mocowanie węży	223014